
ФЕДЕРАЛЬНОЕ АГЕНТСТВО
ПО ТЕХНИЧЕСКОМУ РЕГУЛИРОВАНИЮ И МЕТРОЛОГИИ



НАЦИОНАЛЬНЫЙ
СТАНДАРТ
РОССИЙСКОЙ
ФЕДЕРАЦИИ

ГОСТ Р
51017—
2009

**ТЕХНИКА ПОЖАРНАЯ.
ОГНЕТУШИТЕЛИ ПЕРЕДВИЖНЫЕ.
Общие технические требования.
Методы испытаний**

Издание официальное

Москва
Стандартинформ
2009

Предисловие

Цели и принципы стандартизации в Российской Федерации установлены Федеральным законом от 27 декабря 2002 г. № 184-ФЗ «О техническом регулировании», а правила применения национальных стандартов Российской Федерации — ГОСТ Р 1.0—2004 «Стандартизация в Российской Федерации. Основные положения».

Сведения о стандарте

1 РАЗРАБОТАН ФГУ ВНИИПО МЧС России

2 ВНЕСЕН Техническим комитетом по стандартизации ТК 274 «Пожарная безопасность»

3 УТВЕРЖДЕН И ВВЕДЕН В ДЕЙСТВИЕ Приказом Федерального агентства по техническому регулированию и метрологии от 18 февраля 2009 г. № 66-ст

4 Взамен ГОСТ Р 51017–97

Информация об изменениях к настоящему стандарту публикуется в ежегодно издаваемом информационном указателе «Национальные стандарты», а текст изменений и поправок – в ежемесячно издаваемых информационных указателях «Национальные стандарты». В случае пересмотра (замены) или отмены настоящего стандарта соответствующее уведомление будет опубликовано в ежемесячно издаваемом информационном указателе «Национальные стандарты». Соответствующая информация, уведомление и тексты размещаются также в информационной системе общего пользования – на официальном сайте Федерального агентства по техническому регулированию и метрологии в сети Интернет.

© Стандартиформ, 2009

Настоящий стандарт не может быть полностью или частично воспроизведен, тиражирован и распространен в качестве официального издания на территории Российской Федерации без разрешения национального органа Российской Федерации по стандартизации.

Содержание

1	Область применения	1
2	Нормативные ссылки	1
3	Определения	2
4	Классификация огнетушителей	5
5	Технические требования	7
6	Требования безопасности	12
7	Маркировка огнетушителя	13
8	Правила приемки	15
9	Методы испытаний	18
10	Комплектность	27
11	Упаковка	27
12	Требования к документации на огнетушитель	27
	Приложение А Этикетка передвижного огнетушителя. Пиктограммы классов пожаров	29
	Приложение Б Огневые испытания огнетушителей	32
	Приложение В Параметры модельных очагов пожара класса А по международному (ISO 11601) и европейскому (EN 1866) стандартам на передвижные огнетушители	36
	Библиография	37

НАЦИОНАЛЬНЫЙ СТАНДАРТ РОССИЙСКОЙ ФЕДЕРАЦИИ**ТЕХНИКА ПОЖАРНАЯ.
ОГNETУШИТЕЛИ ПЕРЕДВИЖНЫЕ.**Общие технические требования.
Методы испытанийFire engineering. Wheeled fire extinguishers.
General technical requirements. Test methods**Дата введения — 2010—01—01
с правом досрочного применения****1 Область применения**

Настоящий стандарт распространяется на передвижные огнетушители с полной массой не менее 20 кг и не более 400 кг (далее — огнетушители), предназначенные для тушения пожаров классов А, В, С, Е. Настоящий стандарт устанавливает основные показатели и методы испытаний передвижных огнетушителей.

Настоящий стандарт не распространяется на огнетушители специального назначения (для тушения лесных пожаров, для тушения пожаров класса D и др.)

П р и м е ч а н и е — При пользовании настоящим стандартом целесообразно проверить действие ссылочных стандартов и классификаторов в информационной системе общего пользования — на официальном сайте национального органа Российской Федерации по стандартизации в сети Интернет или по ежегодно издаваемому информационному указателю «Национальные стандарты», который опубликован по состоянию на 1 января текущего года, и по соответствующим ежемесячно издаваемым информационным указателям, опубликованным в текущем году. Если ссылочный документ заменен (изменен), то при пользовании настоящим стандартом следует руководствоваться замененным (измененным) документом. Если ссылочный документ отменен без замены, то положение, в котором дана ссылка на него, применяется в части, не затрагивающей эту ссылку.

2 Нормативные ссылки

В настоящем стандарте использованы нормативные ссылки на следующие стандарты:

ГОСТ 2.114—95 Единая система конструкторской документации. Технические условия

ГОСТ 2.601—2006 Единая система конструкторской документации. Эксплуатационные документы

ГОСТ 9.032—74 Единая система защиты от коррозии и старения. Покрытия лакокрасочные.

Группы, технические требования и обозначения

ГОСТ 9.302—88 Единая система защиты от коррозии и старения. Покрытия металлические и неметаллические неорганические. Методы контроля

ГОСТ 9.303—84 Единая система защиты от коррозии и старения. Покрытия металлические и неметаллические неорганические. Общие требования к выбору

ГОСТ 9.308—85 Единая система защиты от коррозии и старения. Покрытия металлические и неметаллические неорганические. Методы ускоренных коррозионных испытаний

ГОСТ 9.407—84 Единая система защиты от коррозии и старения. Покрытия лакокрасочные.

Метод оценки внешнего вида

ГОСТ 12.2.037—78 Система стандартов безопасности труда. Техника пожарная. Требования безопасности

ГОСТ Р 12.4.026—2001 Система стандартов безопасности труда. Цвета сигнальные, знаки безопасности и разметка сигнальная. Назначение и правила применения. Общие технические требования и характеристики. Методы испытаний

Издание официальное

ГОСТ Р 51017—2009

ГОСТ 2405—88 Манометры, вакуумметры, мановакуумметры, напоромеры, тягомеры и тягонапоромеры. Общие технические условия

ГОСТ 4234—77 Калий хлористый. Технические условия

ГОСТ 8050—85 Двуокись углерода газообразная и жидкая. Технические условия

ГОСТ 8486—86 Пиломатериалы хвойных пород. Технические условия

ГОСТ 8510—86 Уголки стальные горячекатаные неравнополочные. Сортамент

ГОСТ 9293—74 (ИСО 2435–73) Азот газообразный и жидкий. Технические условия

ГОСТ 10157—79 Аргон газообразный и жидкий. Технические условия

ГОСТ 10177—82 Основные нормы взаимозаменяемости. Резьба упорная. Профиль и основные размеры

ГОСТ 13837—79 Динамометры общего назначения. Технические условия

ГОСТ 14192—96 Маркировка грузов

ГОСТ 15150—69 Машины, приборы и другие технические изделия. Исполнения для различных климатических районов. Категории, условия эксплуатации, хранения и транспортирования в части воздействия климатических факторов внешней среды

ГОСТ 16588—91 (ИСО 4470—81) Пилопродукция и деревянные детали. Методы определения влажности

ГОСТ 18321—73 Статистический контроль качества. Метод случайного отбора выборок штучной продукции

ГОСТ 23170—78 Упаковка для изделий машиностроения. Общие требования

ГОСТ 24054—80 Изделия машиностроения и приборостроения. Методы испытаний на герметичность. Общие требования

ГОСТ 27331—87 Пожарная техника. Классификация пожаров

ГОСТ 28198—89 (МЭК 68–1—88) Основные методы испытаний на воздействие внешних факторов.

Часть 1. Общие положения и руководство

ГОСТ Р 15.201—2000 Система разработки и постановки продукции на производство. Продукция производственно-технического назначения. Порядок разработки и постановки продукции на производство

ГОСТ Р 51017—97 Техника пожарная. Огнетушители передвижные. Общие технические требования. Методы испытаний

ГОСТ Р 51105—97 Топлива для двигателей внутреннего сгорания. Неэтилированный бензин. Технические условия

ГОСТ Р 51368—99 Методы испытаний на стойкость к климатическим внешним воздействующим факторам машин, приборов и других технических изделий. Испытания на устойчивость к воздействию температуры

ГОСТ Р 51369—99 Методы испытаний на стойкость к климатическим внешним воздействующим факторам машин, приборов и других технических изделий. Испытания на воздействие влажности

ГОСТ Р 51370—99 Методы испытаний на стойкость к климатическим внешним воздействующим факторам машин, приборов и других технических изделий. Испытания на воздействие солнечного излучения

3 Определения

В настоящем стандарте применяются следующие термины с соответствующими определениями:

3.1 водный огнетушитель: Огнетушитель с зарядом воды или воды с добавками, расширяющими область эксплуатации и применения огнетушителя (концентрация добавок поверхностно-активных веществ не более 1 % об.).

3.2 воздушно-пенный огнетушитель: Огнетушитель, заряд и конструкция которого обеспечивают получение и применение воздушно-механической пены низкой или средней кратности для тушения пожаров.

3.3 воздушно-эмульсионный огнетушитель: Разновидность воздушно-пенного огнетушителя, в заряд которого входят большое количество поверхностно-активных веществ (концентрация более 1 % об.), антифриз и неорганические добавки, расширяющие область применения огнетушителя и позволяющие получение водной эмульсии (кратность менее 4) для тушения пожаров.

3.4 вытесняющий газ: Негорючий газ, создающий избыточное давление в корпусе заряженного огнетушителя для вытеснения огнетушащего вещества.

3.5 газогенерирующее устройство: Устройство, предназначенное для создания избыточного давления вытесняющего газа, которое состоит из корпуса, газогенерирующего элемента, штуцера для крепления и системы подачи образующихся газов в корпус огнетушителя.

3.6 газогенерирующий элемент: Составная часть газогенерирующего устройства, предназначенная для образования вытесняющего газа в ходе химической реакции между компонентами заряда.

3.7 головка огнетушителя: Устройство, устанавливаемое при помощи резьбового, фланцевого или другого вида соединения в горловину корпуса огнетушителя и служащее для размещения органов контроля, запускающего и (или) запорно-пускового устройства огнетушителя.

3.8 длина струи огнетушащего вещества: Расстояние по горизонтали от насадка огнетушителя до дальней границы распространения основной массы огнетушащего вещества.

3.9 закачной огнетушитель: Огнетушитель, заряд и корпус которого постоянно находятся под давлением вытесняющего газа.

3.10 запорно-пусковое устройство огнетушителя: Устройство, служащее для прерывания и возобновления подачи огнетушащего вещества.

3.11 запускающее устройство: Устройство, предназначенное для приведения огнетушителя в действие путем вскрытия газового баллона или инициирования работы газогенерирующего устройства.

3.12 заряд огнетушителя: Огнетушащее вещество, находящееся в корпусе огнетушителя, количество которого выражено в единицах массы или объема (для жидкого огнетушащего вещества).

3.13 заряженный огнетушитель: Готовый к применению огнетушитель с опломбированным запускающим или запорно-пусковым устройством, содержащий требуемые по технической документации заряд огнетушащего вещества, вытесняющий газ или источник вытесняющего газа.

3.14 индикатор давления: Показывающее устройство, позволяющее визуально контролировать наличие давления вытесняющего газа.

3.15 источник вытесняющего газа: Баллон высокого давления для хранения сжатого или сжиженного газа или газогенерирующее устройство, устанавливаемые внутри или снаружи корпуса огнетушителя.

3.16 корпус огнетушителя: Сосуд, предназначенный для хранения огнетушащего вещества, монтажа головки и других элементов конструкции.

3.17 кратность пены: Безразмерная величина, равная отношению объема пены к объему водного раствора, содержащегося в пене.

3.18 модельный очаг пожара: Очаг пожара, предназначенный для проверки огнетушащей способности пожарной техники, форма и размеры которого установлены нормативными документами.

3.19 наддув заряженного огнетушителя: Заполнение корпуса огнетушителя вытесняющим газом.

3.20 надежность огнетушителя: Способность огнетушителя сохранять в установленных пределах значения параметров, заданных нормативным документом, характеризующих его работоспособность в условиях эксплуатации.

3.21 насадок огнетушителя: Устройство (сопло порошкового или газового огнетушителя, раструб углекислотного огнетушителя, распылитель водного огнетушителя или генератор пены воздушно-пенного огнетушителя), предназначенное для формирования струи огнетушащего вещества.

3.22 номинальное значение параметра: Значение параметра (массы, объема, давления и т.п.), заданное при нормальных атмосферных условиях, указываемое в техническом документе и служащее началом отсчета предельных отклонений значения параметра.

3.23 огнетушащая способность: Возможность тушения данным огнетушителем модельный очаг пожара определенного ранга.

3.24 огнетушащее вещество (ОТВ): Вещество, обладающее физико-химическими свойствами, позволяющими создать условия для прекращения горения.

3.25 огнетушитель: Переносное или передвижное устройство, предназначенное для тушения очага пожара человеком за счет выпуска огнетушащего вещества, с ручным способом доставки к очагу пожара, приведения в действие и управления струей огнетушащего вещества.

3.26 огнетушитель с газовым баллоном: Огнетушитель, избыточное давление в корпусе которого создается сжатым или сжиженным газом, содержащимся в баллоне. Баллон может быть расположен как внутри, так и снаружи корпуса огнетушителя.

3.27 огнетушитель с газогенерирующим устройством: Огнетушитель, избыточное давление в корпусе которого создается в результате выделения газа в ходе химической реакции между компонентами заряда газогенерирующего элемента.

3.28 огнетушитель комбинированный: Огнетушитель, представляющий собой комбинацию 2 или более огнетушителей с различными видами ОТВ (порошок + пена, газ + пена и т.д.), которые смонтированы на одной раме.

3.29 перезаряжаемый огнетушитель: Огнетушитель, после применения которого возможно восстановление его работоспособности.

3.30 передвижной огнетушитель: Огнетушитель с полной массой не менее 20 кг, но не более 400 кг, смонтированный на колесах или на тележке.

3.31 порошковый огнетушитель: Огнетушитель, в качестве заряда которого используется огнетушащий порошок.

3.32 приведение огнетушителя в действие: Последовательность действий оператора, определенная техническим документом, выполнение которой необходимо для начала подачи огнетушащего вещества из огнетушителя.

3.33 пробное давление $P_{пр}$: Давление рабочей среды, при котором проводят гидравлическое или пневматическое испытание огнетушителя на прочность.

3.34 продолжительность приведения в действие огнетушителя с источником вытесняющего газа: Время от момента приведения огнетушителя из транспортного положения в рабочее до набора рабочего давления вытесняющего газа и начала истечения огнетушащего вещества.

3.35 продолжительность подачи огнетушащего вещества: Время от начала выхода огнетушащего вещества из насадка огнетушителя при непрерывной работе и полностью открытом клапане запорно-пускового устройства до момента выхода из огнетушителя струи огнетушащего вещества, разряженной вытесняющим газом.

3.36 продолжительность разрядки огнетушителя: Время от начала выхода ОТВ через насадок огнетушителя при полностью открытом клапане запорно-пускового устройства до момента, когда прекращается выход ОТВ огнетушителя и вытесняющего газа.

3.37 работоспособность огнетушителя: Состояние, при котором значения основных параметров, характеризующих способность огнетушителя выполнять свои функции, соответствуют установленным требованиям нормативных технических документов.

3.38 рабочее давление $P_{раб}$: Давление вытесняющего газа в заряженном огнетушителе, необходимое для выхода огнетушащего вещества с параметрами, значения которых определены нормативным документом.

3.39 максимальное рабочее давление $P_{раб. max}$: Наибольшее допустимое значение давления вытесняющего газа, которое устанавливается (перед началом выхода огнетушащего вещества) в заряженном огнетушителе, выдержанном не менее 24 ч при максимальной температуре его эксплуатации, и указываемое в технической документации как верхнее предельное значение рабочего давления.

3.40 минимальное рабочее давление $P_{раб. min}$: Наименьшее допустимое значение давления вытесняющего газа, достаточное для обеспечения работоспособности огнетушителя, которое устанавливается (перед началом выхода огнетушащего вещества) в заряженном огнетушителе, выдержанном не менее 24 ч при минимальной температуре эксплуатации, и указываемое в технической документации как нижнее предельное значение рабочего давления.

3.41 ранг модельного очага пожара: Условное обозначение сложности модельного очага пожара.

3.42 ток утечки по струе огнетушащего вещества: Электрический ток, проходящий за счет разности потенциалов по струе огнетушащего вещества во время проведения специальных испытаний.

3.43 заряд водного огнетушителя: водный раствор, находящийся в корпусе огнетушителя, в состав которого входят поверхностно-активное вещество, достаточное для смачивания, и необходимые добавки.

3.44 заряд воздушно-пенного огнетушителя: Водный раствор, предназначенный для зарядки или находящийся в корпусе огнетушителя, в состав которого входят углеводородное или фторсодержащее поверхностно-активное вещество и необходимые добавки.

3.45 углекислотный огнетушитель: Закачной огнетушитель высокого давления с зарядом жидкой двуокиси углерода, находящейся под давлением насыщенных паров.

3.46 **хладоновый огнетушитель**: Огнетушитель с зарядом огнетушащего вещества на основе галогенпроизводных углеводородов.

4 Классификация огнетушителей

4.1 К передвижным огнетушителям относят огнетушители полной массой не менее 20 кг, но не более 400 кг, имеющие одну или несколько емкостей для зарядки ОТВ, которые имеют колеса или смонтированы на тележке для перемещения.

4.2 Передвижные огнетушители в зависимости от применяемого ОТВ подразделяют на следующие виды:

- водные (ОВ): в зависимости от вида огнетушащей струи подразделяют на:

огнетушители с распыленной струей [ОВ(р)] — средний арифметический диаметр капель спектра распыления воды более 150 мкм (могут применяться только для тушения очагов пожара класса А);

огнетушители с тонкораспыленной струей [ОВ(т)] — средний арифметический диаметр капель спектра распыления воды 150 мкм и менее (могут применяться для тушения очагов пожара классов А и В);

- воздушно-пенные (ОВП) в зависимости от кратности образуемой ими воздушно-механической пены подразделяют на:

огнетушители с генератором пены низкой кратности — кратность пены от 20 до 200: ОВП(н);

огнетушители с генератором пены средней кратности — кратность пены свыше 20: ОВП(с);

- воздушно-эмульсионные (ОВЭ) с фторсодержащим зарядом и с тонкораспыленной струей — средний арифметический диаметр капель спектра распыления 150 мкм и менее (могут применяться для тушения очагов пожара классов А и В);

- порошковые (ОП):

с порошком общего назначения, которым можно тушить очаги пожаров классов А, В, С, Е;

с порошком общего назначения, которым можно тушить очаги пожаров классов В, С, Е;

- газовые, в том числе:

углекислотные (ОУ);

хладоновые (ОХ);

комбинированные (ОК).

4.3 По принципу создания избыточного давления газа для вытеснения ОТВ огнетушители подразделяют на следующие типы:

- закачные (з);

- с баллоном высокого давления для хранения сжатого или сжиженного газа (б);

- с газогенерирующим устройством (г).

4.4 По возможности и способу восстановления технического ресурса передвижные огнетушители относятся к ремонтируемым изделиям.

4.5 По величине рабочего давления огнетушители подразделяют на:

- низкого давления [$P_{\text{раб}} \leq 2,5$ МПа при максимальном значении рабочей температуры];

- высокого давления [$P_{\text{раб}} > 2,5$ МПа при температуре окружающей среды (20 ± 2) °С].

4.6 В зависимости от вида заряженного ОТВ огнетушители используют для тушения одного или нескольких очагов пожаров следующих классов:

А — горение твердых веществ;

В — горение жидких веществ;

С — горение газообразных веществ;

Д — горение металлов или металлоорганических веществ (огнетушители специального назначения);

Е — пожары электрооборудования, находящегося под напряжением.

4.7 Устанавливается следующая структура обозначения огнетушителей, состоящая из пяти обязательных и двух дополнительных частей:

	X	(x)	—	X	(x)	—	X	—	X	(X)
Вид огнетушителя в зависимости от заряженного огнетушащего вещества (ОВ, ОВП, ОВЭ, ОП, ОУ, ОХ)										
Вид струи водных и водопенных ОТВ (р/т или н/с)										
Номинальная масса заряженного ОТВ, выраженная в килограммах (для порошковых и газовых огнетушителей), или объем заряженного ОТВ, выраженный в литрах (для водных и пенных огнетушителей) ¹⁾										
Условное обозначение типа огнетушителя по принципу создания давления в его корпусе (з, б, г)										
Класс пожара (А,В,С,Е), для тушения которого предназначен огнетушитель										
Модель огнетушителя (01, 02 и т.д.)										
Дополнительное, условное обозначение огнетушителя (при его наличии) ²⁾										

Пр и м е ч а н и е — Вид огнетушителя и его дополнительное обозначение приводят прописными буквами русского алфавита, условное обозначение принципа или продолжительности создания давления в корпусе огнетушителя — строчной буквой русского алфавита, класс пожара — прописной буквой латинского алфавита.

Пример условного обозначения воздушно-пенного передвижного огнетушителя, оснащенного генератором пены средней кратности, имеющего объем заряда ОТВ — 50 л, закачного, предназначенного для тушения пожаров твердых (пожар класса А) и жидких горючих веществ (пожар класса В), модели 01, с зарядом на основе углеводородного поверхностно-активного вещества:

ОВП(с) — 50(з) — АВ — 01 (УгПАВ)

Пример условного обозначения порошкового передвижного огнетушителя, заряженного 35 кг ОТВ, оснащенного баллоном высокого давления, используемым для создания избыточного давления вытесняющего газа в корпусе огнетушителя, предназначенного для тушения пожаров твердых (пожар класса А), жидких (пожар класса В) и газообразных горючих веществ (пожар класса С), а также электрооборудования, находящегося под напряжением (пожар класса Е), модели 03:

ОП — 35(б) — АВСЕ — 03

Пример условного обозначения порошкового передвижного огнетушителя, заряженного 35 кг ОТВ, оснащенного газогенерирующим устройством, используемым для создания избыточного давления вытесняющего газа в корпусе огнетушителя, предназначенного для тушения пожаров жидких (пожар класса В) и газообразных горючих веществ (пожар класса С), а также электрооборудования, находящегося под напряжением (пожар класса Е):

ОП — 35(г) — ВСЕ

Пример условного обозначения водного передвижного огнетушителя с тонкодисперсной струей, с объемом заряда ОТВ — 35 л, с газовым баллоном высокого давления, используемым для создания избыточного давления вытесняющего газа в корпусе огнетушителя, предназначенного для тушения пожаров твердых (пожар класса А) и жидких горючих веществ (пожар класса В):

ОВ(т) — 35(б) — АВ

Пример условного обозначения углекислотного передвижного огнетушителя с массой заряда ОТВ — 15 кг, предназначенного для тушения пожаров жидких горючих веществ (пожар класса В), газообразных горючих веществ (пожар класса С) и пожаров электрооборудования, находящегося под напряжением (пожар класса Е):

ОУ — 15 — ВСЕ

¹⁾ Количество ОТВ, заряжаемое в огнетушитель, устанавливаемое изготовителем как номинальное и указываемое в маркировке, должно быть выражено целым числом кратным пяти.

²⁾ Дополнительное сокращенное обозначение должно быть полностью расшифровано в наименовании огнетушителя.

5 Технические требования

5.1 Конструкция передвижного огнетушителя должна соответствовать требованиям ГОСТ 12.2.037, настоящего стандарта, правилам [1] и технической документации, утвержденной в установленном порядке.

5.2 Качество компонентов, которые используют для комплектации огнетушителя, должно быть подтверждено соответствующими документами предприятий-поставщиков (паспорт, сертификат качества и др.).

5.3 В качестве вытесняющего газа для зарядки в огнетушители закачного типа и в баллоны высокого давления допускается применять: воздух, азот (ГОСТ 9293), аргон (ГОСТ 10157), жидкую двуокись углерода (ГОСТ 8050), гелий или их смеси. Азот, аргон и двуокись углерода должны быть не ниже первого сорта. Содержание водяных паров в газах (при 20 °С), используемых для зарядки газовых баллонов и закачных огнетушителей (кроме огнетушителей с зарядом на водной основе), должно быть не выше значений, указанных в таблице 1.

Т а б л и ц а 1 — Содержание водяных паров в вытесняющем газе

Вытесняющий газ		Максимальное содержание паров воды, % масс.
Аргон		0,006
Азот		0,006
Воздух		0,006
Гелий		0,006
Двуокись углерода	при минимальной температуре эксплуатации огнетушителя не ниже минус 40 °С	0,006
	при минимальной температуре эксплуатации огнетушителя не ниже минус 20 °С	0,015

Допускается с целью выявления утечек в газовый баллон или в заряд вытесняющего газа закачного огнетушителя добавлять индикатор, но его содержание не должно превышать 3 % массы вытесняющего газа.

П р и м е ч а н и е — Не рекомендуется применение двуокиси углерода в качестве вытесняющего газа в закачных огнетушителях с зарядом на водной основе.

5.4 Баллоны высокого давления для вытесняющего газа и огнетушители высокого давления должны быть изготовлены в соответствии с требованиями действующих нормативных технических документов и [1].

5.5 Газогенерирующее устройство, устанавливаемое в огнетушитель, должно иметь инструкцию по его установке, эксплуатации и способу утилизации.

5.6 Конструкция газогенерирующего устройства должна исключать возможность попадания в ОТВ фрагментов газогенерирующего устройства или твердых продуктов реакции взаимодействия его компонентов, способных нарушить штатную работу огнетушителя.

5.7 Боек для запуска газогенерирующего устройства должен приводиться в движение пружиной с усилием, достаточным для инициирования работы газогенерирующего устройства.

5.8 В зависимости от значений параметров климатических факторов, воздействие которых возможно на огнетушитель в процессе его хранения и применения, разработчик (изготовитель) выбирает по ГОСТ 15150 необходимый вид климатического исполнения и категорию размещения огнетушителя, которое указывает в конструкторской и эксплуатационной документации огнетушителя.

Огнетушители должны сохранять работоспособность при эксплуатации в одном из следующих диапазонов изменения температуры окружающей среды:

от 5 °С до 50 °С;

от минус 10 °С до плюс 50 °С;

» 20 °С » 50 °С;

» 30 °С » 50 °С;

» 40 °С » 50 °С;

» 50 °С » 50 °С;

» 60 °С » 50 °С.

В том случае, если огнетушитель предназначен для эксплуатации в холодном или жарком климате, допускается по согласованию с предприятием — изготовителем ОТВ расширить диапазон температур его эксплуатации.

5.9 Предпочтительными для изготовления являются передвижные огнетушители со следующими номинальными значениями заряда ОТВ:

- а) огнетушители с зарядом на водной основе (водные, воздушно-пенные, воздушно-эмульсионные): 25 л, 35 л, 50 л, 75 л, 100 л, 125 л, 150 л;
- б) порошковые огнетушители: 25 кг, 35 кг, 50 кг, 75 кг, 100 кг, 125 кг, 150 кг;
- в) газовые огнетушители: 10 кг, 15 кг, 20 кг, 25 кг, 30 кг, 35 кг, 40 кг, 55 кг, 75 кг.

Примечание — Допускаются и другие номинальные значения заряда передвижных огнетушителей в соответствии с требованиями примечания п.4.7.

Масса заряда огнетушителя может отличаться от установленного номинального значения:

- для порошковых огнетушителей не более чем на 5 % масс.;
- для хладоновых и углекислотных огнетушителей масса ОТВ может быть меньше номинального значения не более чем на 5 % масс.

Объем заряда водных, воздушно-пенных, воздушно-эмульсионных огнетушителей может быть меньше номинального значения не более чем на 5 % об.

5.10 Коэффициент заполнения ОТВ, как правило, должен составлять:

- для огнетушителей с зарядом на водной основе — 0,85 по объему;
- для углекислотных огнетушителей — 0,72 [кг/дм³].

Для порошковых огнетушителей рекомендуемый коэффициент заполнения — $(0,75 \pm 0,05) \rho_{упл}$, $\rho_{упл}$ — кажущаяся насыпная плотность уплотненного порошка, кг/дм³.

Примечание — Для расчета коэффициента заполнения используют вместимость корпуса огнетушителя за вычетом объема, занимаемого арматурой, устанавливаемой внутри корпуса огнетушителя.

5.11 Утечка газового ОТВ или вытесняющего газа из огнетушителя и из баллона высокого давления за год их эксплуатации или хранения не должна превышать:

а) 10 % значения установленного номинального рабочего давления для закачных огнетушителей и баллонов высокого давления с вытесняющим газом, которые оснащены манометром, обеспечивающим необходимую точность измерения, или штуцером для присоединения контрольного манометра.

Для закачных огнетушителей, оснащенных индикатором давления, утечку вытесняющего газа допускается контролировать положением стрелки индикатора давления, которая должна находиться в зеленом секторе шкалы;

б) для углекислотных и хладоновых огнетушителей — 5 % масс. первоначального значения массы ОТВ;

в) для баллонов высокого давления с вытесняющим газом, не имеющих манометра, — 5 % масс. первоначального значения массы вытесняющего газа, которое указано на баллоне.

При этом для огнетушителей всех видов величина давления вытесняющего газа или массы не должна выходить за пределы диапазона допустимых значений, установленных изготовителем.

5.12 Запускающее устройство для приведения огнетушителя в действие не должно совмещать в себе функции запорно-пускового устройства огнетушителя по управлению струей ОТВ.

5.13 Передвижной огнетушитель должен быть спроектирован таким образом, чтобы его могли транспортировать к месту загорания и приводить в действие один-два человека (если полная масса огнетушителя не превышает 200 кг) или два-три человека (если полная масса огнетушителя более 200 кг).

5.14 Усилия для снятия блокировочного устройства, приведения огнетушителя в действие, а также для перемещения огнетушителя, общая масса которого не более 200 кг, не должны превышать значений, указанных в таблице 2.

Чтобы получить максимально допустимое усилие для перемещения огнетушителя общей массой более 200 кг, следует значения, приведенные в таблице 2, увеличить в 1,5 раза.

Таблица 2 — Усилия для приведения огнетушителя в действие

Способ воздействия на огнетушитель	Максимально допустимое усилие, Н (кгс)
Пальцем руки (снятие блокировочного устройства), Н (кгс)	100 (10)
Кистью руки, Н (кгс)	200 (20)

Окончание таблицы 2

Способ воздействия на огнетушитель	Максимально допустимое усилие, Н (кгс)
Ударом кисти руки (энергия удара), Дж	2
Удерживание ручки тележки огнетушителя на высоте (1000 ± 300) мм, Н (кгс)	70 (7)
Перевод огнетушителя из транспортного положения в вертикальное, Н (кгс)	300 (30)
Перемещение огнетушителя по горизонтальной поверхности с бетонным или асфальтовым покрытием, Н (кгс)	250 (25)

5.15 Продолжительность приведения в действие и достижения рабочего давления (огнетушители с источником вытесняющего газа) для огнетушителя с массой ОТВ до 150 кг должна составлять не более 20 с; для огнетушителя с массой ОТВ более 150 кг — не более 30 с.

5.16 Снижение давления через 15 мин после наддува заряженного огнетушителя с газовым баллоном или через 30 мин для огнетушителя с газогенерирующим устройством не должно превышать 10 % от номинального значения $P_{\text{раб}}$.

В процессе приведения огнетушителя в действие и снижения давления после наддува огнетушителя величина давления должна оставаться в поле допуска, установленного в технической документации на данный огнетушитель.

5.17 Продолжительность непрерывной подачи ОТВ, обеспечиваемая огнетушителем, не должна быть меньше значения, указанного в таблице 3, но не более 210 с.

Т а б л и ц а 3 — Продолжительность непрерывной подачи ОТВ в секундах

Тип огнетушителя	Масса ОТВ, кг	
	до 50 включительно	свыше 50
Углекислотный	15	20
Хладоновый	15	25
Порошковый	20	30
Водный и воздушно-пенный	40	60
Воздушно-эмульсионный	30	45

5.18 Запорно-пусковое устройство огнетушителя должно обеспечивать возможность неоднократно прерывать и возобновлять подачу ОТВ на очаг горения.

5.19 Длина струи ОТВ должна составлять:

- для углекислотного, хладонового и огнетушителя с зарядом на водной основе не менее 4 м;
- для порошкового огнетушителя не менее 6 м с цилиндрическим или коническим насадком и не менее 4 м с щелевым насадком.

Для комбинированного огнетушителя длину струи определяют отдельно для каждого вида применяемого ОТВ как для самостоятельного огнетушителя.

5.20 Остаток заряда огнетушителя после его полной разрядки должен составлять не более:

- 15 % (от номинального значения, установленного изготовителем) — для порошковых огнетушителей;
- 10 % (от номинального значения, установленного изготовителем) — для остальных видов огнетушителей.

5.21 Передвижной огнетушитель должен обеспечивать тушение модельных очагов пожара классов А и (или) В рангом, не ниже указанного в таблице 4.

Т а б л и ц а 4 — Минимальный ранг модельных очагов пожара классов А и В для различных видов передвижных огнетушителей

Вид огнетушителя	Минимальный ранг модельного очага пожара в зависимости от массы ОТВ в огнетушителе, кг (л)				
	до 10 вкл.	св. 10 до 20 вкл.	св. 20 до 50 вкл.	св. 50 до 100 вкл.	свыше 100
Водный:	—	4А	6А	10А	15А
- без добавки фторсодержащего ПАВ	—	4А	6А	10А	15А
- с добавкой фторсодержащего ПАВ	—	89В	113В	144В	233В

Окончание таблицы 4

Вид огнетушителя	Минимальный ранг модельного очага пожара в зависимости от массы ОТВ в огнетушителе, кг (л)				
	до 10 вкл.	св. 10 до 20 вкл.	св. 20 до 50 вкл.	св. 50 до 100 вкл.	свыше 100
Воздушно-пенный:	—	3А	4А	6А	6А
- с зарядом на основе углеводородного ПАВ ¹⁾	—	113В	144В	233В	233В-2 ²⁾
- с зарядом на основе фторсодержащего ПАВ	—	183В	233В	233В-2 ²⁾	233В-3 ²⁾
Воздушно-эмульсионный с фторсодержащим зарядом и с тонкораспыленной струей	—	6А	10А	15А	20А
	—	183В	233В	233В-2 ²⁾	233В-3 ²⁾
Порошковый	—	4А	6А	10А	15А
	—	183В	233В	233В-2 ²⁾	233В-3 ²⁾
Углекислотный	55В	70В	89В	144В	233В
Хладоновый		3А 144В	4А 233В	— —	— —

¹⁾ Ранги модельных очагов пожаров класса В приведены для воздушно-механической пены средней кратности.

²⁾ Обозначение сложных модельных очагов пожаров класса В, составленных из одного очага ранга 233В и нескольких (2—4) очагов ранга 21В, определенным образом расположенных вокруг центрального противня (см. приложение Б).

П р и м е ч а н и е — Модельные очаги пожара класса С не стандартизованы. Для тушения пожаров класса С рекомендуется использовать порошковые и газовые огнетушители, предназначенные для тушения пожара класса В.

5.22 Воздушно-пенный огнетушитель, оснащенный генератором пены средней кратности, должен обеспечивать установленное изготовителем значение кратности пены.

5.23 Значение тока утечки по струе ОТВ для огнетушителей, которые предназначены для тушения пожаров электрооборудования, находящегося под напряжением, не должно превышать 0,5 мА в течение всего времени работы огнетушителя.

Допускается углекислотные и порошковые огнетушители не проверять на ток утечки по струе ОТВ, если они рекомендованы изготовителем для защиты электрооборудования с рабочим напряжением, не превышающим:

1000 В — для порошковых огнетушителей;

10 000 В — для углекислотных огнетушителей.

5.24 Корпус огнетушителя низкого или высокого давления должен сохранять прочность при пробном испытательном давлении ($P_{исп}$) в соответствии с требованиями [1].

5.25 Корпус огнетушителя низкого давления должен выдерживать, не разрушаясь, предельное испытательное давление

$$P_{пред} = 2,7 P_{раб. max}^* \text{ но не менее } 5,5 \text{ МПа.} \quad (1)$$

5.26 Огнетушитель низкого давления должен сохранять прочность:

- при транспортировании;
- при воздействии ударных нагрузок.

5.27 Конструкция корпуса огнетушителя высокого давления должна соответствовать требованиям правил [1].

5.28 Канал выпуска водных и воздушно-пенных огнетушителей, как правило, должен быть оборудован фильтрующими элементами до входа в самое узкое проходное сечение канала, размер ячейки которых должен быть меньше минимального сечения канала истечения. Общая площадь проходного сечения фильтра должна более чем в пять раз превышать площадь минимального сечения канала истечения.

* Значение давления $P_{раб. max}$ (максимальное допустимое значение рабочего давления) должно быть установлено изготовителем и указано в технической документации на огнетушитель.

5.29 Конструкция порошкового огнетушителя с газовым баллоном или газогенерирующим устройством должна обеспечивать аэрацию порошка для его взрыхления при наддуве заряженного огнетушителя.

Огнетушитель закачного типа должен иметь устройство, обеспечивающее предохранение индикатора давления от возможности попадания ОТВ.

5.30 Насадок-распылитель передвижного огнетушителя должен сохранять прочность при падении с высоты 1 м.

Раструб углекислотного огнетушителя должен сохранять прочность после выпуска ОТВ и последующего падения с высоты 1 м.

Раструб углекислотного огнетушителя должен выдерживать статическую нагрузку 245 Н в течение 5 мин.

5.31 Конструкция огнетушителя должна обеспечивать возможность безопасного сброса давления в его корпусе в случае невыхода заряда ОТВ.

5.32 Конструкция запорно-пускового устройства должна обеспечивать герметичность при максимальном рабочем давлении $P_{\text{раб. max}}$.

5.33 Огнетушитель должен быть оснащен гибким шлангом (длина гибкой части шланга — не менее 1 м для огнетушителей с массой ОТВ до 20 кг и не менее 3 м для огнетушителей с массой ОТВ свыше 20 кг). Гибкий шланг в сборе с устройством, перекрывающим струю ОТВ, должен обеспечивать:

- герметичность при давлении $P_{\text{раб. max}}$ для корпуса огнетушителя;
- прочность при давлении $P_{\text{исп}}$ для корпуса огнетушителя (5.24) в течение 1 мин.

5.34 Гибкий шланг должен обеспечивать свободный проход ОТВ через насадок, крепиться на корпусе огнетушителя без переломов и перегибов, он не должен касаться пола, земли или колес при транспортировании огнетушителя и должен сохранять гибкость во всем диапазоне рабочих температур.

5.35 Не допускается применять неметаллические материалы для изготовления головки или корпуса огнетушителя, давление вытесняющего газа в котором создается при помощи газогенерирующего устройства.

5.36 Полимерные материалы, которые применяют для изготовления деталей огнетушителей, подвергающихся воздействию избыточного давления (корпус, головка, ЗПУ, насадок, пеногенератор или раструб), должны обеспечивать стойкость и прочность после старения при термическом воздействии и после воздействия ультрафиолетового излучения (последнее — для деталей, расположенных с внешней стороны огнетушителя). Свойства полимерных материалов должны быть подтверждены соответствующими документами.

5.37 Пластмассовые детали огнетушителя, подвергающиеся воздействию рабочего давления (головка, корпус, ЗПУ), должны в течение 60 с выдерживать испытание давлением $P_{\text{пред}}$ (5.25) в диапазоне рабочих температур.

5.38 Для присоединения при помощи резьбового соединения деталей огнетушителя (головка, корпус), подвергающихся воздействию избыточного давления и выполненных из полимерных материалов, следует применять резьбу усиленного профиля, обеспечивающую герметичность и прочность соединений.

5.39 Огнетушители с зарядом на водной основе и хладоновые огнетушители должны обладать стойкостью к внутренней коррозии при воздействии ОТВ.

5.40 Защитное покрытие внутренней поверхности корпуса огнетушителя с зарядом на водной основе и хладонового огнетушителя не должно иметь дефектов, нарушающих его целостность.

5.41 Огнетушители должны обладать стойкостью к наружной коррозии.

Детали огнетушителя, изготовленные из материалов, не стойких к коррозионному воздействию, должны иметь защитные по ГОСТ 9.303 или лакокрасочные по ГОСТ 9.032, ГОСТ 9.104 покрытия.

5.42 Защитные, защитно-декоративные и лакокрасочные покрытия должны обеспечивать сохранность товарного вида огнетушителя в условиях его эксплуатации.

5.43 Корпус огнетушителя должен быть окрашен в красный сигнальный цвет по ГОСТ Р 12.4.026.

5.44 Перезаряжаемые огнетушители закачного типа (кроме газовых) и баллонов с вытесняющим газом (азот, воздух) должны быть оснащены манометром или индикатором давления, показывающим наличие давления вытесняющего газа в огнетушителе и позволяющим оценить его величину.

Манометр или индикатор давления должен иметь сопроводительные документы, подтверждающие соответствие его параметров требованиям конструкторской документации на огнетушитель. В слу-

чае отсутствия сопроводительных документов предприятие — изготовитель огнетушителей должно само организовать проведение их испытаний на герметичность и точность показаний по ГОСТ 2405.

5.45 Значение максимального давления на шкале манометра должно составлять от 150 % до 250 % от номинального давления зарядки при температуре $(20 \pm 5) ^\circ\text{C}$.

Участок шкалы индикатора давления, указывающий диапазон рабочего давления огнетушителя (установлен технической документацией на данный огнетушитель), должен быть окрашен в зеленый цвет, участки вне диапазона рабочего давления, обозначающие пониженное давление, — в красный цвет, а повышенное давление — в красный или иной (кроме зеленого) цвет.

Допускается, по согласованию с потребителем, иное цветовое решение.

Нулевое значение, номинальное значение (или минимальное и максимальное значения) рабочего давления должны быть указаны на шкале индикатора отметками с цифрами.

5.46 Резьбы на огнетушителе должны быть выполнены в соответствии с требованиями конструкторской документации изготовителя.

Резьбы должны быть полного профиля, чистыми, без вмятин, забоин, подрезов и сорванных ниток.

5.47 Передвижной огнетушитель должен сохранять устойчивое рабочее положение, исключающее возможность его падения или самопроизвольного перемещения как в режиме ожидания, так и во время работы. Огнетушитель не должен падать при отклонении его от вертикального положения (если оно является рабочим) на угол до 10° .

5.48 Рукоятка для перемещения огнетушителя в транспортном положении должна быть расположена на высоте (1000 ± 300) мм.

5.49 Срок службы перезаряжаемого огнетушителя с металлическим корпусом должен составлять не менее 10 лет.

5.50 Перезаряжаемый огнетушитель должен сохранять работоспособность после неоднократной замены его заряда.

6 Требования безопасности

6.1 ОТВ, заряжаемое в огнетушитель, должно иметь подтверждение санитарной безопасности установленной формы.

Газогенерирующее устройство, устанавливаемое в огнетушитель, должно иметь соответствующее заключение, подтверждающее безопасность его применения.

6.2 Механизм приведения огнетушителя в действие должен быть снабжен блокирующим фиксатором, исключающим срабатывание огнетушителя при его передвижении, падении, при воздействии вибрации или случайном воздействии на элементы запуска. На заряженном огнетушителе блокирующий фиксатор должен быть опломбирован таким образом, чтобы исключалась возможность применения огнетушителя без удаления блокирующего фиксатора и разрушения системы его пломбирования.

6.3 Раструб углекислотного огнетушителя с гибким шлангом должен иметь ручку или изоляцию для защиты руки оператора от переохлаждения.

6.4 Углекислотный огнетушитель, оснащенный раструбом, изготовленным из металла и не имеющим соответствующей диэлектрической защиты внешней поверхности, не допускается использовать для тушения пожаров электрооборудования под напряжением.

6.5 Огнетушитель должен иметь устройство, расположенное в головке или на корпусе огнетушителя, предохраняющее от превышения давления в корпусе огнетушителя сверх допустимого значения. В качестве предохранительного устройства может применяться предохранительный клапан по [1], предохранительная мембрана [2] или другое устройство, применение которого согласовано с Ростехнадзором.

Давление срабатывания предохранительного устройства должно находиться в диапазоне давлений:

$$P_{\text{раб. max}} < P_{\text{сраб}} \leq P_{\text{исп}}, \quad (2)$$

где $P_{\text{раб. max}}$ — максимальное рабочее давление вытесняющего газа в огнетушителе, создаваемое при максимальной температуре его эксплуатации (как правило, $50 ^\circ\text{C}$);

$P_{\text{сраб}}$ — давление срабатывания предохранительного устройства;

$P_{\text{исп}}$ — пробное испытательное давление (давление, при котором проводится испытание корпуса огнетушителя на прочность).

Не допускается использовать в качестве предохранительного устройства запорно-пусковое устройство огнетушителя или ослабленное сечение в головке или в корпусе огнетушителя.

6.6 Конструкция узла сброса газов предохранительного устройства от превышения давления в огнетушителе должна обеспечивать возможность выхода вытесняющего газа или ОТВ по нескольким направлениям, чтобы погасить реактивное усилие и исключить возможность самопроизвольного перемещения огнетушителя.

6.7 Огнетушитель и его отдельные детали не должны иметь острых кромок, углов и выступающих элементов, которые могут стать причиной получения оператором травмы.

6.8 Резьбовые соединения на корпусе огнетушителя низкого давления, на его головке и (или) на крышке, закрывающей отверстие для его зарядки, должны обеспечивать безопасный сброс давления не менее чем при двух полных витках.

6.9 Запрещается:

- эксплуатировать огнетушитель с индикатором давления, имеющим механические дефекты;
- выполнять любые ремонтные работы при наличии давления в корпусе огнетушителя;
- заполнять корпус закачного огнетушителя вытесняющим газом вне защитного ограждения и от источника, не имеющего регулятора давления и манометра;
- направлять струю ОТВ в сторону близко расположенных людей.

6.10 При сборке, зарядке, испытании и техническом обслуживании огнетушителей должны быть обеспечены требования охраны окружающей среды, изложенные в технической документации на соответствующие ОТВ и источники вытесняющего газа.

7 Маркировка огнетушителя

7.1 Маркировка огнетушителя должна быть выполнена на русском языке и содержать следующую информацию:

- а) наименование и, как правило, товарный знак предприятия-изготовителя;
- б) вид и название огнетушителя, установленные изготовителем, а также обозначение огнетушителя по п. 4.7;
- в) обозначение нормативного или технического документа, которому соответствует огнетушитель (технические условия, стандарт и т.д.);
- г) ранги модельных очагов пожара, которые могут быть потушены данным огнетушителем;
- д) тип, марка и номинальное количество ОТВ (с указанием допусков), заряженного в огнетушитель;
- е) способ приведения огнетушителя в действие в виде нескольких пиктограмм (схематических изображений), последовательно показывающих действия, необходимые для работы с огнетушителем, например:

подготовку огнетушителя к действию путем: выведения блокирующего фиксатора из запускающего или запорно-пускового устройства; действия, необходимые для заполнения корпуса огнетушителя вытесняющим газом, и время, которое необходимо выдержать до начала тушения (для огнетушителей с источником вытесняющего газа); наведения насадка огнетушителя на очаг пожара с учетом рекомендуемого расстояния, с которого следует начинать тушение; действие, выполнение которого необходимо для начала подачи ОТВ на очаг пожара;

ж) предостерегающие надписи:

об электрической опасности, например: «ВНИМАНИЕ: Не применять для тушения электрооборудования под напряжением» или «Огнетушитель пригоден для тушения пожаров электрооборудования под напряжением не более В с расстояния не менее ... м» (с указанием допустимого напряжения и безопасного расстояния до объекта тушения);

о токсичности (для углекислотных и хладоновых огнетушителей), например: «ВНИМАНИЕ: Выделяющиеся при тушении газы опасны, особенно в замкнутых объемах»;

о возможности обморожения (для углекислотных огнетушителей);

о возможности возникновения разрядов статического электричества (для углекислотных и порошковых огнетушителей).

з) диапазон температур эксплуатации, например: «Температура эксплуатации от ... до ...»;
указание: «Предохранять огнетушитель от воздействия осадков, прямых солнечных лучей и нагревательных приборов»;

для водных и воздушно-пенных огнетушителей — указание о необходимости убирать их в холодное время года в отапливаемое помещение;

и) пиктограммы, обозначающие все классы пожаров (по настоящему стандарту и по ГОСТ 27331), а также пиктограмма пожара класса Е (с указанием максимального допустимого напряжения), сподстрочными надписями, раскрывающими вид горючего вещества (приложение А).

Пиктограммы классов пожаров, для тушения которых огнетушитель не предназначен, должны быть перечеркнуты выделяющейся на фоне рисунка пиктограммы красной (или контрастной с фоном пиктограммы) диагональной полосой шириной не менее 3 мм, проведенной из верхнего левого угла в правый нижний угол (в этом случае на пиктограмме класса Е предельное напряжение не указывается).

Допускается не приводить пиктограмму пожара класса D для огнетушителей, не предназначенных для его тушения;

к) рабочее давление вытесняющего газа в огнетушителе (с указанием пределов его изменения);

л) значение давления испытания огнетушителя на прочность $P_{исп}$;

м) массу и наименование вытесняющего газа (для огнетушителей с газовым баллоном высокого давления);

н) массу огнетушителя с указанием допустимых пределов ее изменения или минимальную и максимальную массы. Масса должна включать конструкционную массу огнетушителя (с учетом источника вытесняющего газа) и массу заряда огнетушителя;

о) указание о действиях, которые необходимо предпринять после применения огнетушителя для сохранения его работоспособности, например: «Перезарядить огнетушитель после полного или частичного применения».

Для огнетушителя одноразового пользования: «Заменить сразу после применения», «Периодически проверять...» с указанием частоты проверки;

п) месяц и год изготовления;

р) наименование и адрес предприятия-изготовителя (если они не указаны ранее).

Рекомендуемые образцы этикеток приведены в приложении А.

7.2 На корпусе огнетушителя должен быть указан год его изготовления.

Для огнетушителей, контроль годности которых проводят взвешиванием, необходимо указывать его конструкционную массу без заряда.

7.3 На корпусе огнетушителя высокого давления помимо указанных выше сведений должна быть нанесена маркировка, предусмотренная для баллонов по [1]. Нанесенные клейма должны быть хорошо видны и читаемы после нанесения лакокрасочного или защитного покрытия. По согласованию с органами Ростехнадзора допускается маркировку по [1] наносить в другой части корпуса огнетушителя. В этом случае место нанесения указанной маркировки должно быть выделено цветной рамкой, контрастной с цветом корпуса огнетушителя.

7.4 Надписи перечислений а) — в); г) — д); е) — и); к) — о); п) — р) п.7.1 рекомендуется объединять соответственно в пять отдельных частей.

7.5 Надписи основных перечислений б); е) — и) должны быть хорошо видны при установке огнетушителя на защищаемом объекте.

Надписи перечислений к) — о) и перечислений п) — р) допускается располагать на противоположной стороне огнетушителя.

При невозможности размещения на корпусе огнетушителя данные перечислений к) — о) допускается указывать в паспорте огнетушителя.

7.6 Размеры шрифта и цвет надписей перечислений е) — и) должны быть такими, чтобы в экстренной ситуации внимание концентрировалось на пиктограммах перечислений е), и) и надписях перечисления ж).

Надписи перечисления ж), пиктограммы перечисления и) должны быть выделены цветом, отличающимся от остальных надписей и рисунков на этикетке.

Размер и цвет пиктограмм по приведению огнетушителя в действие (перечисление е)) должны быть такими, чтобы внимание привлекалось вначале к ним, а затем к надписям.

7.7 Высота этикетки должна быть не менее 300 мм.

7.8 На баллонах высокого давления для вытесняющего газа должны быть нанесены следующие данные:

- наименование и масса заряженного газа (в граммах, с указанием допустимых предельных отклонений);
- сведения, предусмотренные для баллонов, согласно [1].

7.9 На газогенерирующем устройстве должны быть нанесены:

- товарный знак или наименование предприятия-изготовителя;
- обозначение газогенерирующего устройства (по нормативно-технической документации изготовителя);
- обозначение НТД, по которым изготовлено газогенерирующее устройство (если не указано в обозначении газогенерирующего устройства).

В паспорте на ГГУ необходимо указывать:

- объем образующихся газов, приведенный к нормальным условиям;
- номер партии;
- месяц и год изготовления.

7.10 Маркировку на корпусе огнетушителя и источнике вытесняющего газа выполняют с использованием методов, обеспечивающих ее сохранность в течение всего срока их службы.

Обозначение газогенерирующего элемента или устройства, обозначение НТД и дата изготовления (или номер партии) должны сохраняться после его срабатывания.

Запрещается применять бумажные этикетки без защиты от возможного воздействия ОТВ или факторов окружающей среды.

7.11 Для моделей огнетушителя, имеющих различные по изготовлению или конструкции головки, заряженных однотипными видами ОТВ (например, порошковыми составами), но предназначенных для тушения различных классов пожаров (например, огнетушитель, который может быть заряжен как порошком типа ABCЕ, так и порошком типа ВСЕ), должны применяться индивидуальные этикетки с указанием марки конкретного ОТВ, классов пожара и рангов модельных очагов.

Допускается использовать отдельную этикетку, на которой указываются марка заряженного ОТВ и ранги модельных очагов пожара (если не изменяется перечень классов пожара, для тушения которых предназначен огнетушитель).

Для маркировки разных моделей огнетушителя должны использоваться различные этикетки.

7.12 Допускается информацию перечисления д) (тип, марку и массу ОТВ) и г) указывать при помощи отдельной этикетки.

7.13 Запрещается наносить какие-либо пометки, выполненные нетипографским способом, на этикетку огнетушителя (кроме даты выпуска и массы заряженного огнетушителя).

7.14 После проведения перезарядки ОТВ на огнетушитель должна быть нанесена маркировка в виде дополнительной этикетки, на которой должны быть указаны:

- товарный знак, наименование и адрес организации, производившей перезарядку огнетушителя;
- марка и масса заряженного ОТВ;
- ранги модельных очагов пожара, которые могут быть потушены данным огнетушителем (в том случае, если они изменились после перезарядки огнетушителя новым ОТВ);
- дата проведения перезарядки;
- дата проведения и давление гидравлического испытания (если оно проводилось).

8 Правила приемки

8.1 Для контроля соответствия параметров огнетушителя требованиям настоящего стандарта, правил устройства и безопасной эксплуатации сосудов, работающих под давлением, и конструкторской документации проводят предварительные, приемо-сдаточные, приемочные, квалификационные, периодические, типовые и испытания на безотказность срабатывания.

8.2 Предварительные испытания проводит изготовитель на опытных образцах или на образцах опытной партии огнетушителей с целью определения возможности их предъявления на приемочные испытания.

8.3 Приемочные испытания при постановке огнетушителей на производство проводят в соответствии с требованиями ГОСТ Р 15.201 на образцах опытной партии. Объем испытаний определяется

типовой программой или программой, составленной разработчиком (изготовителем) и согласованной в установленном порядке.

Результаты проверки параметров огнетушителей, которые требуют проведения длительных испытаний или испытаний с использованием оборудования сторонних организаций, могут быть представлены протоколами предварительных испытаний.

8.4 Квалификационные испытания проводят на образцах установочной серии или первой промышленной партии для определения готовности предприятия к выпуску продукции.

8.5 Приемо-сдаточные испытания проводит ОТК предприятия-изготовителя в объеме, определенном технической документацией на огнетушитель и необходимым для принятия решения о возможности его поставки потребителю.

За партию принимают группу изделий, сопровождаемых одним документом о приемке.

8.6 Периодические испытания проводят для контроля стабильности технологического процесса и качества продукции не реже одного раза в три года на образцах, прошедших приемо-сдаточные испытания. Допускается в протоколы периодических испытаний включать положительные результаты аналогичных параметров, полученные при проведении сертификационных испытаний (если срок, прошедший после проведения сертификационных испытаний, не превышает 12 мес).

8.7 Типовые испытания проводят при внесении конструктивных изменений или изменений в технологию изготовления, материалы, при изменении марки заряжаемого ОТВ, марки источника вытесняющего газа и т. п., способных повлиять на основные параметры и работоспособность огнетушителя. Программу испытаний составляют в зависимости от характера изменений и согласовывают с разработчиком конструкторской документации.

8.8 Сертификационные испытания проводят для подтверждения соответствия параметров огнетушителя в установленном порядке.

8.9 Объем предварительных и периодических испытаний приведен в таблице 5.

8.10 Огнетушитель признается выдержавшим испытания, если ни по одному из параметров, указанных для данного вида испытаний в таблице 5, не было получено отрицательного результата.

8.11 В случае получения отрицательных результатов по какому-либо виду испытаний (кроме сертификационных испытаний, а также испытаний на прочность, разрушение и надежность, для которых полученные положительные или отрицательные результаты испытаний являются окончательными) количество испытываемых образцов удваивают и испытания повторяют в полном объеме. При повторном получении отрицательных результатов по любому из показателей дальнейшее проведение испытаний должно быть прекращено до выявления и устранения причин обнаруженных дефектов, после чего испытания проводят повторно в полном объеме.

8.12 Количественную выборку огнетушителей для испытаний проводят методом случайного или систематического отбора по ГОСТ 18321.

Т а б л и ц а 5 — Объем испытаний огнетушителей

Контролируемый параметр	Пункты настоящего стандарта		Виды испытаний	
	технических требований	методов испытаний	при постановке на производство	периодические
Соответствие огнетушителя требованиям нормативного документа и конструкторской документации	5.1, 5.46	Технический осмотр внутренней и наружной поверхностей, анализ технической документации	+	+
Содержание водяных паров в вытесняющем газе	5.3	Анализ технической документации и технологического процесса	+	+
Соответствие газового баллона огнетушителя высокого давления требованиям ПБ 03-576—03 [1]	5.4	Анализ технической документации	+	+
Наличие заключений по газогенерирующему устройству	5.5	То же	+	+
Особенности конструкции газогенерирующего устройства	5.6	Анализ технической документации; 9.9	+	+
Способ запуска газогенерирующего устройства	5.7	Анализ технической документации, технический осмотр	+	+

Продолжение таблицы 5

Контролируемый параметр	Пункты настоящего стандарта		Виды испытаний	
	технических требований	методов испытаний	при постановке на производство	периодические
Климатическое исполнение и работоспособность огнетушителя в диапазоне температур эксплуатации	5.6	Анализ технической документации, 9.4	+	+
Масса (объем) заряда огнетушителя и коэффициент заполнения ОТВ	5.9	9.5	+	+
	5.10		+	+
Утечка газового ОТВ или вытесняющего газа	5.11	9.6	—	+
Отсутствие совмещения запорно-пусковым устройством функции запускающего устройства	5.13	Технический осмотр	+	+
Усилия: приведения огнетушителя в действие; передвижения огнетушителя	5.14	9.7	+	+
	5.14		+	+
Усилия и энергия воздействия на органы управления огнетушителя	5.14	9.7	+	+
Продолжительность приведения огнетушителя в действие	5.15	9.8	+	+
Снижение давления после наддува заряженного огнетушителя	5.16 9.9	+		+
Продолжительность подачи ОТВ	5.17	9.10	+	+
Возможность прерывания и возобновления подачи ОТВ	5.18	9.10.3	+	+
Длина струи ОТВ	5.19	9.11	+	+
Остаток заряда огнетушителя	5.20	9.12	+	+
Огнетушащая способность	5.21	9.13	+	+
Значение кратности пены	5.22	9.14	+	+
Значение тока утечки по струе ОТВ	5.23	9.15	+	—
Прочность корпуса при испытании: пробным давлением на разрушение	5.24	9.16	+	+
	5.25	9.17	+	+
Прочность узлов огнетушителя при транспортировании	5.26	9.19	+	—
Прочность узлов огнетушителя при воздействии ударной и статической нагрузок	5.26	9.19	+	—
	5.30	9.21		
		9.22		
Наличие аэрации при наддуве порошкового огнетушителя	5.29	Технический осмотр	+	+
Герметичность запорно-пускового устройства	5.32	9.23.3	+	+
Параметры гибкого шланга в сборе с запорным устройством	5.33	9.23	+	+
	5.34	9.24	+	+
Материал корпуса и головки огнетушителя с газогенерирующим устройством	5.35	Анализ технической документации, технический осмотр	+	+
Стойкость и прочность деталей из полимерных материалов: после старения при термическом воздействии после воздействия ультрафиолетового излучения при испытании давлением $P_{разр}$	5.36	9.25	+	—
	5.36	9.26	+	—
	5.37	9.27	+	—
Параметры резьбы для присоединения деталей огнетушителя, изготовленных из полимерных материалов	5.38	Анализ технической документации, технический осмотр	+	+
Стойкость огнетушителя к внутренней коррозии	5.39	9.28	+	+

Окончание таблицы 5

Контролируемый параметр	Пункты настоящего стандарта		Виды испытаний	
	технических требований	методов испытаний	при постановке на производство	периодические
Качество внутреннего покрытия корпуса огнетушителя	5.40	9.29	+	+
Стойкость огнетушителя к наружной коррозии	5.41	9.30	+	+
Качество защитных, защитно-декоративных и лакокрасочных покрытий	5.42	9.31	+	+
Цвет корпуса огнетушителя	5.43	Технический осмотр наружной поверхности	+	+
Параметры индикатора давления (если он предусмотрен конструкцией огнетушителя)	5.44 5.45	Анализ технической документации, технический осмотр	+	+
Устойчивость огнетушителя	5.47	Технический осмотр	+	+
Высота расположения рукоятки тележки	5.48	Технический осмотр	+	+
Срок службы огнетушителя	5.49	Анализ технической документации; 9.32	+	+
Работоспособность огнетушителя после неоднократной замены его заряда	5.50	9.33	+	—
Наличие гигиенического заключения на ОТВ и газогенерирующее устройство	6.1	Анализ технической документации	+	+
Наличие, прочность и способ пломбирования блокирующего фиксатора	6.2	Технический осмотр; 9.34	+	+
Наличие ручки или изоляции для защиты руки оператора	6.3	Технический осмотр	+	+
Область применения углекислотного огнетушителя для тушения электрооборудования	6.4	Анализ технической документации и технологического процесса	+	+
Наличие предохранительного устройства	6.5	Анализ технической документации, технический осмотр	+	+
Конструкция узла сброса ОТВ предохранительного устройства	6.6	Технический осмотр	+	+
Наличие травмоопасных элементов в конструкции огнетушителя	6.7	Технический осмотр	+	+
Исполнение резьбовых соединений на головке и крышке огнетушителя низкого давления	6.8	Анализ технической документации и технический осмотр	+	+
Выполнение требований технического документа по охране окружающей среды (при сборке и зарядке)	6.10	Анализ технической документации и технологического процесса	+	—
Маркировка огнетушителя и источников давления	7	Анализ технической документации, технический осмотр	+	+
Комплектация огнетушителя	10.1	То же	+	+
Содержание конструкторских и эксплуатационных документов	12	Анализ конструкторской и эксплуатационной документации	+	+

9 Методы испытаний

9.1 Все испытания (если нет специальных указаний) проводят при фактической температуре окружающей среды, соответствующей температурному диапазону эксплуатации огнетушителя.

9.2 Испытательное оборудование, стенды и средства измерений, применяемые при проведении испытаний огнетушителей, должны быть аттестованы и поверены в установленном порядке. Указанные в паспорте технические характеристики оборудования и стендов должны обеспечивать режимы испытаний, установленные настоящим стандартом.

9.3 Соответствие параметров огнетушителя требованиям по пунктам 5.7, 5.13, 5.28, 5.29, 5.35, 5.38, 5.43, 5.45, 5.47, 5.48, 6.2 — 6.8, 7.1 и 10.1 проверяют техническим осмотром и (или) анализом технической документации согласно таблице 5.

9.4 Работоспособность огнетушителей в диапазоне температур эксплуатации (5.8) проверяют в порядке, указанном в таблице 6. Испытанию по методу быстрого (205-1) или постепенного изменения температур (205-2) ГОСТ Р 51368—99 подвергают две группы огнетушителей (А и Б). В каждой группе должно быть не менее трех заряженных огнетушителей.

Огнетушитель считают выдержавшим испытание, если параметры двух огнетушителей из трех (в каждой группе) соответствуют требованиям 5.17, 5.19 (кроме углекислотных огнетушителей после воздействия температуры минус 40 °С и 50 °С) и 5.20.

9.5 Массу заряда порошкового или газового огнетушителя (5.9) определяют при температуре (20 ± 5) °С путем взвешивания огнетушителя и вычитанием значения его конструкционной массы, установленной изготовителем.

Объем заряда водного, воздушно-пенного или воздушно-эмульсионного огнетушителя определяют путем переливания его из корпуса заряженного огнетушителя и измерения мерной емкостью.

Вместимость корпуса огнетушителя измеряют путем полного заполнения его водой, установкой в корпус огнетушителя головки огнетушителя со всеми комплектующими элементами, сливом излишков воды и последующим определением объема воды, оставшейся в корпусе огнетушителя. Этот объем принимают за вместимость корпуса огнетушителя.

Коэффициент заполнения огнетушителя (5.10) определяют отношением массы или объема ОТВ к вместимости корпуса огнетушителя.

Погрешность измерения массы не более $\pm 0,1$ кг, погрешность измерения вместимости корпуса огнетушителя не более $\pm 0,1$ дм³.

Т а б л и ц а 6 — Проверка работоспособности огнетушителей на границах диапазона температур эксплуатации

Номер этапа	Вид воздействия		Продолжительность воздействия, ч
	Группа А	Группа Б	
1	Хранение огнетушителей при минимальной температуре эксплуатации	Хранение огнетушителей при максимальной температуре эксплуатации	24
2	Хранение огнетушителей при температуре (20 ± 5) °С		24
3	Хранение огнетушителей при максимальной температуре эксплуатации	Хранение огнетушителей при минимальной температуре эксплуатации	24
4	Достать огнетушители из камеры климатических испытаний и полностью разрядить их (при непрерывной подаче и полностью открытом клапане запорно-пускового устройства). При этом должны выполняться требования по 5.17, 5.19 и 5.20 (для углекислотных огнетушителей из группы «А» допускается снижение на 20 % параметров по п. 5.17 и п. 5.19)		

9.6 Значение утечки газового ОТВ или вытесняющего газа из огнетушителя и из баллона высокого давления (5.11) проверяют взвешиванием огнетушителя или газового баллона, вычитанием конструкционной массы, установленной производителем, и сравнением с первоначальной массой ОТВ (которую определяют путем взвешивания огнетушителя или газового баллона после выдержки в течение 12 месяцев и вычитанием значения его конструкционной массы) для:

- всех типов газовых баллонов высокого давления, не имеющих индикатора давления;
- углекислотных и хладоновых огнетушителей.

Значение утечки в закачных огнетушителях и в баллонах высокого давления с вытесняющим газом, имеющих манометр и подпадающих под действие пункта 5.11, перечисления а), определяют прямым измерением давления при температуре (20 ± 5) °С, которое сравнивают с его первоначальным значением.

Утечку в закачных огнетушителях и в баллонах высокого давления с вытесняющим газом, которые оснащены индикаторами давления, контролируют положением стрелки, которая должна находиться в зеленом секторе шкалы индикатора давления.

Погрешность измерения массы не более $\pm 0,050$ кг (для баллонов высокого давления) и $\pm 0,100$ кг (для огнетушителей); погрешность измерения давления не более ± 4 %.

9.7 Значение усилия, необходимого для приведения огнетушителя в действие (5.14) при воздействии на его органы управления, разрушения системы опломбирования и выведения блокирующего фиксатора из запускающего или запорно-пускового устройства, определяют с погрешностью не более 10 % от предельной величины. Нагрузку прикладывают по направлению приложения силы, необходимой для выведения предохранительного фиксатора, приведения огнетушителя в действие или управления им; усилие к устройству рычажного типа прикладывают на расстоянии не менее одной трети его длины от конца рычага.

Величину энергии удара по рабочему органу (кнопке) запускающего устройства огнетушителя проверяют при свободном падении на него с высоты (50 ± 5) мм стального цилиндра диаметром (75 ± 5) мм и массой $(4,0 \pm 0,1)$ кг.

В результате удара стального цилиндра должно произойти вскрытие газового баллона или инициирование газогенерирующего устройства и наддув огнетушителя вытесняющим газом.

Усилие передвижения заряженного огнетушителя (5.14) определяют путем передвижения его на колесах по горизонтальной площадке с бетонным или асфальтовым покрытием с помощью динамометра.

Усилие передвижения огнетушителя не должно превышать значений, приведенных в таблице 2.

9.8 Для проверки продолжительности приведения огнетушителя с газовым баллоном или газогенерирующим устройством в действие (5.15) и возможности попадания в ОТВ фрагментов от срабатывания газогенерирующего устройства (6.6) берут заряженный, предварительно взвешенный огнетушитель. Включают секундомер и одновременно переводят огнетушитель из транспортного положения в рабочее, разматывают шланг с насадком или раструбом, воздействуют на механизм запускающего устройства для вскрытия газового баллона или запуска газогенерирующего устройства, по истечении 20 с или 30 с в зависимости от массы ОТВ с момента включения секундомера открывают клапан запорно-пускового устройства и осуществляют разрядку огнетушителя. После этого определяют остаток ОТВ, который должен соответствовать требованиям 5.20.

После выпуска ОТВ из огнетушителя с газогенерирующим устройством огнетушитель вскрывают и просеивают остаток ОТВ через сито с размером ячейки не более 3 мм, чтобы выявить возможное наличие в нем прочных спекшихся комков огнетушащего порошка, твердых продуктов реакции компонентов заряда газогенерирующего устройства или его фрагментов.

9.9 Продолжительность набора рабочего давления вытесняющего газа (5.15) в корпусе огнетушителя в процессе приведения его в действие и снижение давления при наддуве (5.16) проверяют для огнетушителей, оборудованных газовым баллоном или газогенерирующим устройством.

Перед проведением испытания на огнетушитель устанавливают манометр. Место установки, класс точности и марка манометра должны быть указаны в конструкторской документации на изделие.

Для выявления мест утечки вытесняющего газа рекомендуется огнетушитель с газогенерирующим устройством на время испытания полностью погрузить в емкость с водой или обмыть все места соединения деталей.

Выводят блокирующий фиксатор из запускающего устройства и одновременно включают прибор измерения времени (секундомер). Вскрывают газовый баллон или запускают газогенерирующее устройство и производят наддув заряженного огнетушителя вытесняющим газом, но не выпускают заряд огнетушителя. Когда давление в корпусе огнетушителя достигнет рабочего значения, один секундомер останавливают. После прекращения роста давления фиксируют его значение и включают второй секундомер. Через 15 мин повторно фиксируют значение давления. Огнетушитель считается выдержавшим испытание, если продолжительность набора давления до рабочего значения с момента воздействия на блокирующий фиксатор огнетушителя не превышает требований 5.15, а падение давления в течение 15 мин составляет не более 10 % номинального значения $P_{раб}$.

Для огнетушителей с газогенерирующим устройством допускается отсчет значения падения давления начинать спустя 15 мин после приведения его в действие.

9.10 Соответствие продолжительности подачи ОТВ требованиям 5.17 определяют одним из следующих способов:

9.10.1 Огнетушитель взвешивают (M_1), устанавливают в рабочее положение, приводят в действие согласно инструкции по эксплуатации и производят непрерывный выпуск заряда ОТВ в течение времени, которое нормировано для каждого типоразмера огнетушителя (таблица 3). После этого подачу ОТВ прекращают и огнетушитель взвешивают (M_2). Затем вновь возобновляют выпуск ОТВ до полной разрядки огнетушителя и взвешивают огнетушитель (M_3). Масса ОТВ (M , %), вышедшего из огнетуши-

теля между первым и вторым взвешиваниями, должна составлять не менее 70 %, но не более 95 % от общей массы ОТВ, вышедшего из огнетушителя:

$$M = \frac{M_1 - M_2}{M_1 - M_3} 100 \%, \quad (3)$$

Погрешность измерения не более $\pm 0,1$ кг.

9.10.2 Допускается определять продолжительность подачи по упрощенному методу. Огнетушитель приводят в действие согласно руководству по эксплуатации, начинают выпуск ОТВ и с помощью секундомера определяют время от начала выхода струи ОТВ из насадка до момента выхода из огнетушителя струи ОТВ, разреженной вытесняющим газом.

Погрешность измерения не более $\pm 0,2$ с.

9.10.3 Возможность прерывания и возобновления подачи ОТВ (5.18) проверяют на заряженном огнетушителе, который разряжают в циклическом режиме. Огнетушитель приводят в действие, открывают клапан запорно-пускового устройства и производят выпуск ОТВ в течение 5 с. Затем клапан закрывают на 5 с, после чего вновь открывают на 5 с и так далее до окончания выхода ОТВ из огнетушителя.

В процессе испытаний не допускается заклинивание клапана запорно-пускового устройства или выход ОТВ в момент прекращения его подачи.

9.11 Определение длины струи ОТВ (5.19) проводят в помещении или на открытом воздухе при скорости ветра, не превышающей 3 м/с, при отсутствии осадков, при температуре окружающего воздуха, не выходящей за границы диапазона температур эксплуатации данного огнетушителя.

Площадку для проведения испытаний оборудуют необходимым освещением, разметкой стен и пола, обеспечивающими возможность визуального наблюдения за процессом истечения ОТВ из огнетушителя.

9.11.1 Визуально длину струи ОТВ определяют как расстояние по горизонтали от проекции среза насадка огнетушителя до визуально наблюдаемой дальней границы распространения основной массы ОТВ.

Огнетушитель устанавливают в рабочее положение, насадок располагают в горизонтальной плоскости на высоте $(1,0 \pm 0,1)$ м от поверхности пола или земли и осуществляют полную разрядку огнетушителя. Во время работы огнетушителя фиксируют длину струи ОТВ в момент, соответствующий примерно $1/3$ продолжительности подачи ОТВ, определенной ранее (9.10).

Длину струи ОТВ определяют по разметке с точностью до 0,5 м.

9.11.2 В тех случаях, когда указанный метод не позволяет измерить длину струи ОТВ, допускается определять ее путем тушения модельных очагов пожара класса В. Для этого применяют модельные очаги 1В. Противни располагают на земле вдоль оси струи ОТВ. Первый противень (ближний к огнетушителю) устанавливают на расстоянии нормируемой минимальной длины струи ОТВ для данного огнетушителя (5.19), а остальные — на расстоянии 0,5 м друг от друга. Противни не должны перемещаться под воздействием струи ОТВ.

Огнетушитель устанавливают в рабочее положение, насадок огнетушителя располагают на высоте $(1,0 \pm 0,1)$ м от поверхности земли. Допускается во время тушения наклонять насадок огнетушителя таким образом, чтобы обеспечивать наиболее эффективное тушение как первого, так и последующих противней в одном опыте.

При помощи факела поджигают горючее в противнях, выдерживают 10 с и производят разрядку огнетушителя согласно инструкции по его эксплуатации.

Эксперимент повторяют не менее трех раз. Допускается эксперимент разделять на две части:

- тушение ближнего к огнетушителю противня;
- тушение остальных противней.

За длину струи ОТВ принимают расстояние по горизонтали от проекции среза насадка огнетушителя до середины наиболее удаленного потушенного модельного очага пожара.

Рекомендуется при определении длины струи ОТВ проводить видеосъемку.

9.12 Остаток заряда огнетушителя (5.20) определяют как разность между массой огнетушителя после его разрядки (M_3) и массой огнетушителя без ОТВ (M_k), отнесенную к номинальному значению массы заряда огнетушителя:

$$M_{\text{ост}} = \frac{M_3 - M_k}{M_1 - M_k} 100 \%, \quad (4)$$

где M_1 — масса заряженного огнетушителя, кг;
 M_3 — масса огнетушителя после его разрядки, кг;
 M_k — конструкционная масса огнетушителя, кг.

Допускается прямое измерение массы или объема остатка ОТВ. Полученный результат относят к массе (объему) заряда огнетушителя.

Погрешность определения остатка ОТВ не более $\pm 0,05$ кг или $\pm 0,05$ дм³.

9.13 Испытания по определению огнетушащей способности огнетушителей (5.21) проводят по методике, приведенной в приложении Б.

Если огнетушитель согласно техническим условиям предполагается заряжать однотипными видами ОТВ, но предназначенными для тушения различных классов пожаров, то испытания проводят для каждого типа ОТВ отдельно.

Два тушения из трех в каждой группе огнетушителей должны быть успешными.

9.14 Значение кратности пены (5.22) проверяют путем заполнения ею емкости объемом не менее 200 дм³. Масса пустой емкости должна быть известна. Заряженный огнетушитель приводят в действие согласно инструкции по эксплуатации и через 6 с при полностью открытом клапане запорного устройства производят заполнение мерной емкости при помощи штатного генератора пены средней кратности, входящего в комплект огнетушителя. Слой пены должен быть равномерным, без воздушных пустот. Полностью заполняют мерную емкость, снимают излишки пены и определяют ее массу.

Значение кратности пены K определяют по формуле

$$K = \frac{V_n}{V_p}, \quad (5)$$

где V_n — объем пены, дм³;
 V_p — объем раствора, содержащегося в пене, дм³.

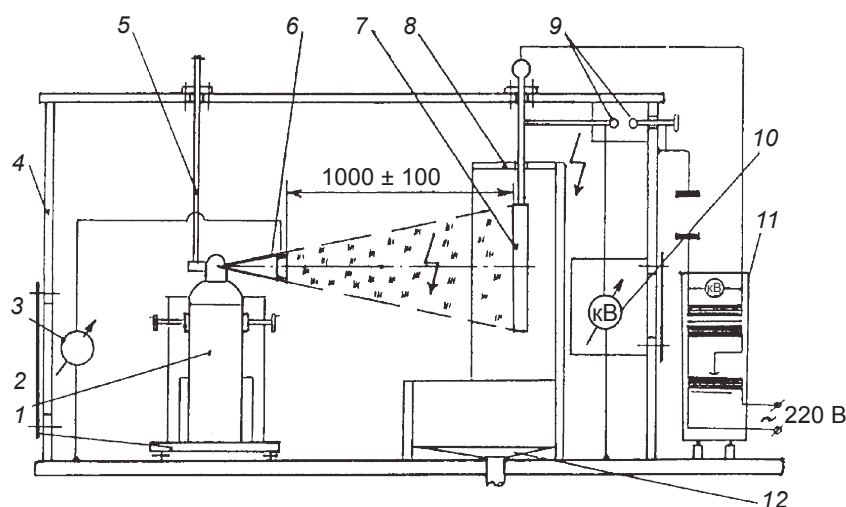
За V_p принимают численно равную ей разность (в килограммах) между массой заполненной и массой пустой мерной емкости.

Значение кратности пены должно быть не ниже значения, установленного изготовителем.

Погрешность измерения объема и массы не более ± 5 %.

9.15 Испытания по определению значения тока утечки по струе ОТВ заряда огнетушителя (5.23) проводят на стенде (рисунок 1).

Метод испытания основан на измерении величины электрического тока, протекающего между насадком огнетушителя и заземленным проводником, который возникает в результате взаимодействия струи ОТВ с имитатором электроустановки. В качестве имитатора используют мишень, представляющую собой стальную пластину размером $(1000 \pm 25) \times (1000 \pm 25)$ мм, которую устанавливают на опорах-изоляторах и соединяют со вторичной обмоткой трансформатора, обеспечивающего создание между пластиной и землей переменного напряжения (36 ± 4) кВ.



1 — изолирующая подставка; 2 — испытываемый огнетушитель; 3 — измеритель тока утечки; 4 — защитный каркас испытательного стенда; 5 — устройство дистанционного запуска огнетушителя; 6 — насадок огнетушителя с электропроводящим элементом; 7 — мишень; 8 — экран; 9 — разрядник; 10 — киловольтметр; 11 — источник высокого напряжения; 12 — емкость для сбора отработанного ОТВ

Рисунок 1 — Принципиальная схема испытательного стенда определения тока утечки по струе заряда огнетушителя

Для обеспечения безопасности при проведении испытаний стенд заключают в короб из изоляционного материала. Насадок огнетушителя располагают горизонтально, перпендикулярно к мишени, на расстоянии (1000 ± 100) мм от нее и направляют на центр мишени. Закрепляют на срезе насадка огнетушителя (если он изготовлен из полимерного материала) элемент из электропроводящего материала, заземляют его через измеритель тока утечки. Подают напряжение на мишень и регулятором источника высокого напряжения выставляют его значение.

При помощи устройства дистанционного запуска приводят огнетушитель в действие и измеряют силу тока в цепи между насадком огнетушителя и землей во время полной разрядки огнетушителя.

За величину тока утечки по струе ОТВ принимают его максимальное значение за время полной разрядки огнетушителя.

9.16 Корпус огнетушителя испытывают пробным испытательным давлением на прочность основного материала и плотность сварных швов (5.24) по правилам [1].

Допускается вместо гидравлического испытания на прочность корпуса огнетушителя проводить пневматическое испытание на специальном стенде, обеспечивающем безопасность работ.

9.17 Корпус огнетушителя низкого давления испытывают на разрушение (5.25) на гидравлическом стенде заполнением жидкостью (водой или маслом) корпуса огнетушителя и плавным повышением давления со скоростью не более 2 МПа/мин до значения, рассчитанного по 5.25. Корпус огнетушителя должен выдержать это давление в течение 60 с без разрушения. По истечении 60 с, если корпус огнетушителя не разрушился, давление продолжают повышать до его разрушения.

Результат испытания считают положительным, если разрушение корпуса произошло в продольной плоскости при давлении, равном (по истечении 60 с) или превышающем давление, указанное в 5.25, без разрушения корпуса на отдельные фрагменты, разрыва по сварному шву или наличия дефектов металла в месте разрыва корпуса огнетушителя.

9.18 Проверку прочности при транспортировании и воздействии ударных нагрузок (5.26) производят следующим образом. Заряженный передвижной огнетушитель подвергают серии испытаний (по 5.26):

- буксировке огнетушителя на расстояние 8 км со скоростью 8 — 13 км/ч по дороге с твердым покрытием из щебня, гравия или бетона;

- трехкратному падению огнетушителя на бетонную поверхность с высоты 300 мм с приземлением на колеса;

- удару огнетушителя одним колесом о препятствие из бетона, стали или кирпича во время его транспортирования со скоростью 8 км/ч;

- падению огнетушителя после толчка с приземлением на раму.

После окончания серии испытаний огнетушитель должен удовлетворять следующим требованиям:

- колеса, оси и рама огнетушителя не должны иметь повреждений, не позволяющих перемещать его одним-двумя операторами;

- сварные швы не должны иметь дефектов;

- сифонная трубка не должна сместиться со своего места;

- не менее 85 % массы заряда ОТВ огнетушителя должно выходить из него в обычном рабочем режиме разрядки.

9.19 Параметры канала истечения и фильтра в водных, воздушно-пенных и воздушно-эмульсионных огнетушителях (5.28) определяют путем измерения диаметра канала и размеров ячеек фильтра с последующим вычислением и сравнением площади поперечного сечения канала истечения и общей площади фильтра.

Погрешность измерения не более $\pm 0,1$ мм.

9.20 Насадок-распылитель передвижного огнетушителя, подсоединенный к шлангу, подвергают испытанию на воздействие ударной нагрузки (5.30). Он три раза свободно падает на бетонную поверхность с высоты (1000 ± 10) мм. Весь узел сбрасывают произвольно так, чтобы не прикладывались преднамеренные усилия, приводящие к падению насадка-распылителя какой-либо определенной частью (соплом, ручкой).

После испытаний насадок-распылитель не должен иметь дефектов и должен сохранять свою работоспособность.

9.21 Испытание раструба углекислотного огнетушителя на статическую нагрузку (5.30) проводят путем предварительного нагрева его до температуры (50 ± 2) °С, дальнейшим захлаживанием раструба путем выброса заряда CO_2 при полностью открытом клапане и последующим прикладыванием к нему в течение 5 минут радиальной нагрузки $(25,0 \pm 0,1)$ кгс на выходном срезе раструба.

Раструб должен выдерживать нагрузку без получения каких-либо дефектов.

9.22 Испытания гибкого шланга

9.22.1 Длину шланга определяют (5.33) при помощи металлического метра или рулетки, измеряя его гибкую часть (от места крепления на огнетушителе (штуцера) до другого штуцера или места крепления насадка или ЗПУ). Погрешность измерения должна составлять не более $\pm 0,01$ м.

9.22.2 Гибкость шланга в диапазоне температур эксплуатации (5.34) определяют после выдержки его в течение 24 ч при минимальной температуре эксплуатации. После извлечения из камеры холода гибкий шланг сгибают поочередно в начальной, средней и конечной частях на 180° вокруг цилиндра диаметром 100 мм, после чего шланг каждый раз выпрямляют в исходное положение.

Результат данной проверки считают положительным, если не произошло разрывов шланга, отсутствуют трещины и нет изломов, уменьшающих проходное сечение шланга.

9.22.3 Испытание запорно-пускового устройства и гибкого шланга в сборе с запорным устройством на герметичность (5.32 и 5.33) проводят по ГОСТ 24054 после испытания по п. 9.23.2 пневматическим давлением, равным $P_{\text{раб. макс}}$ для корпуса огнетушителя в течение времени, необходимого для осмотра, но не менее 1 мин. Давление контролируют по показанию манометра. Наличие утечек воздуха проверяют погружением испытываемого узла в ванну с жидкостью или обмыливанием контролируемых мест.

9.23 Испытание на прочность гибкого шланга в сборе с запорным устройством или с установленной на нем заглушкой (если запорное устройство отсутствует) на прочность (5.33) проводят на гидравлическом стенде давлением, равным $P_{\text{исп}}$ для корпуса огнетушителя, в течение 60 с. Затем испытательное давление снижают до рабочего и проводят осмотр шланга и запорного устройства.

Появление трещин или пропусков жидкости не допускается.

При испытании необходимо соблюдать повышенные меры безопасности.

9.24 Испытание деталей, изготовленных из полимерных материалов, на стойкость и прочность после старения при термическом воздействии (5.36) проводят не менее чем на трех не использовавшихся ранее деталях, которые выдерживают в печи при температуре (100 ± 5) °С в течение 180 сут, а затем при температуре (20 ± 5) °С в течение 5 ч. После этого проводят визуальный осмотр деталей, их сравнивают с чертежами на соответствие размеров и массы. Коробление, наличие отклонений по размерам и массе, появление трещин не допускаются.

После сравнения с чертежами детали устанавливают на огнетушитель, который испытывают на прочность давлением $P_{\text{исп}}$ (9.16). Огнетушитель вместе с испытуемыми деталями должен соответствовать требованиям п. 5.24.

9.25 Испытанию на стойкость и прочность после воздействия ультрафиолетового излучения (5.36) подвергают не менее шести не использовавшихся ранее деталей, изготовленных из полимерных материалов. Испытания проводят по методу циклического воздействия солнечного излучения (метод 211-2) по ГОСТ Р 51370. Общее время облучения — 500 ч. После чего детали выдерживают в течение 5 ч при температуре $(20 \pm 5)^\circ\text{C}$, затем проверяют размеры, массу и цвет деталей. Отклонения от значений, установленных в конструкторской документации, не допускаются.

После проверки детали устанавливают на огнетушитель, который подвергают испытанию давлением на прочность (9.16). При этом огнетушитель должен отвечать требованиям п. 5.24.

9.26 Испытания деталей огнетушителя, изготовленных из полимерных материалов, на прочность давлением $P_{\text{пред}}$ (5.37) проводят на трех группах деталей (не менее трех штук в каждой группе). Каждая группа деталей предварительно должна быть выдержана не менее 24 ч при одной из следующих температур:

- при температуре $(20 \pm 5)^\circ\text{C}$;
- при минимальной температуре эксплуатации огнетушителя;
- при максимальной температуре эксплуатации огнетушителя.

Корпус огнетушителя, изготовленный из полимерных материалов, или испытуемую деталь, установленную на корпус огнетушителя, испытывают на разрушение по 9.17.

Давление разрушения деталей должно быть не менее величины $P_{\text{пред}}$ для корпуса огнетушителя, определяемого по 5.25.

9.27 Испытание на стойкость к внутренней коррозии (5.39) проводят на огнетушителях с зарядом на водной основе и хладоновых огнетушителях.

Заряженные огнетушители (не менее трех) помещают в камеру тепла и подвергают воздействию максимальной температуры эксплуатации в течение 480 ч, после чего проверяют параметры огнетушителей по 5.17, 5.19 и 5.20 путем их полной разрядки. Корпуса огнетушителей промывают, разрезают на две части и проводят осмотр их внутренней поверхности.

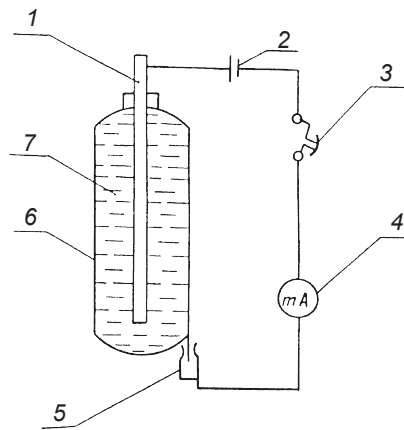
Не допускается наблюдаемое визуально изменение цвета покрытия, металла деталей огнетушителя или источника вытесняющего газа, наличие видимых следов коррозии, вспучивание или разрушение внутреннего покрытия. Отделение защитного слоя в области разреза не является браковочным признаком.

9.28 Для проверки качества внутреннего неэлектропроводного покрытия (5.40) корпус огнетушителя заполняют 5 %-ным раствором хлористого калия по ГОСТ 4234.

Внутри огнетушителя вставляют медный электрод, который соединяют с корпусом огнетушителя через электрическую цепь (рисунок 2), образованную стабилизированным источником с напряжением 3,7 В, миллиамперметром с пределом измерения до 200 мА (класс точности не ниже 1,5), выключателем, зажимом (для присоединения электрического провода к корпусу огнетушителя) и проводами.

Испытание проводят при температуре $(20 \pm 5)^\circ\text{C}$.

Качество внутреннего покрытия считают удовлетворительным, если через 30 с после включения ток, проходящий по электрической цепи, не превысил значения 100 мА.



1 — электрод; 2 — стабилизированный источник постоянного тока с напряжением 3,7 В; 3 — выключатель;
4 — миллиамперметр с пределом измерения до 200 мА; 5 — зажим; 6 — корпус огнетушителя; 7 — раствор электролита

Рисунок 2 — Схема проверки целостности внутреннего покрытия корпуса огнетушителя

9.29 Испытания стойкости огнетушителя к наружной коррозии (5.41), стойкости его маркировки (7.10) проводят в течение 480 ч при повышенных значениях относительной влажности (93 ± 3) % и температуры воздуха, равной максимальной температуре эксплуатации огнетушителя по методу 207-2 ГОСТ Р 51369.

Огнетушитель считают выдержавшим испытание, если:

- огнетушитель сохранил свою работоспособность;
- при визуальном осмотре не отмечено изменение цвета защитных покрытий, нарушение механического взаимодействия рабочих частей огнетушителя, появление видимых признаков коррозии металлических поверхностей;
- при визуальном осмотре состояния лакокрасочных покрытий не наблюдается появление трещин, размягчение и другие недопустимые изменения внешнего вида. Допускаются отдельные мелкие вздутия лакокрасочных покрытий, исчезающие после выдержки их в течение 12 — 24 ч при нормальных климатических условиях по ГОСТ 28198;
- индикатор давления сохранил свою работоспособность.

После проведения испытания не должно быть отмечено ухудшение четкости маркировки, не допускается появление трещин, коробление, отклеивание или скручивание краев этикетки (если маркировка огнетушителя нанесена с ее помощью).

9.30 Контроль качества защитных и защитно-декоративных покрытий деталей огнетушителя (5.42) проводят в соответствии с требованиями ГОСТ 9.302.

Оценка внешнего вида лакокрасочных покрытий — по ГОСТ 9.407.

9.31 Срок службы огнетушителя (5.49) подтверждают сбором и обработкой информации в условиях подконтрольной эксплуатации огнетушителя.

9.32 Для проверки работоспособности огнетушителя после неоднократной замены его заряда (5.50) произвольно отбирают три заряженных огнетушителя, приводят их в действие согласно инструкции по эксплуатации, полностью выпускают ОТВ из них, разбирают огнетушители, собирают, заряжают ОТВ (огнетушители допускается заряжать ОТВ примерно на 20 % от номинального значения), проверяют их на герметичность, а затем производят выпуск заряда, разбирают огнетушители и т.д. Каждый огнетушитель перебирают восемь раз. При проведении последней (восьмой) перезарядки последовательно собирают огнетушитель, заряжают ОТВ полностью (в соответствии с ТД), производят наддув огнетушителя до рабочего давления (при необходимости), проверяют герметичность огнетушителя (обмыванием мест соединений и уплотнения подвижных деталей или погружением в ванну с водой) и полностью выпускают ОТВ. При этом контролируют параметры выхода заряда огнетушителя по 5.17, 5.19 и 5.20.

В ходе испытаний допускается заменять только уплотнительные элементы, как это указано в руководстве по эксплуатации огнетушителя.

При проведении испытаний отказы огнетушителей не допускаются.

Отказом следует считать нарушение состояния резьбовых соединений, герметичности, взаимодействия узлов огнетушителя и несоответствие его параметров при выпуске ОТВ требованиям по 5.17, 5.19 и 5.20.

9.33 Для испытания прочности извлекаемого блокирующего фиксатора (6.2) три заряженных и опломбированных огнетушителя устанавливаются в рабочее положение и фиксируются от возможного падения. По центру нажимной кнопки или на расстоянии $1/3$ длины рычага от его свободного конца в направлении их перемещения, необходимого для наддува корпуса огнетушителя вытесняющим газом или для начала подачи ОТВ в закачных огнетушителях, на 30 с при помощи набора грузов или специального приспособления прикладывают усилие 250 Н.

В результате воздействия испытательной нагрузки не должен произойти наддув огнетушителя вытесняющим газом или начаться подача ОТВ. Блокирующий фиксатор не должен деформироваться или срезаться, усилие выведения его из запускающего или запорно-пускового устройства огнетушителя не должно превышать 100 Н по (5.14 и 9.7).

10 Комплектность

10.1 В комплект поставки должны входить:

- огнетушитель;
- руководство по эксплуатации, совмещенное с паспортом на огнетушитель.

По требованию организаций, занимающихся техническим обслуживанием огнетушителей, предприятие-изготовитель может высылать инструкцию по техническому обслуживанию и перезарядке огнетушителя, перечень запасных частей, инструмента и приспособлений, которые можно заказать на данном предприятии по отдельному договору.

П р и м е ч а н и е — Допускается поставка незаполненными водных, воздушно-пенных и воздушно-эмульсионных огнетушителей. Концентраты заряда огнетушителей в этом случае поставляются в отдельной упаковке.

11 Упаковка

11.1 Упаковка огнетушителя, заряда ОТВ (если он поставляется отдельно), деталей и сопроводительных документов должна обеспечивать их сохранность при транспортировании и хранении по ГОСТ 23170. Для упаковки следует использовать материалы, отвечающие условиям транспортирования и хранения.

11.2 Транспортная маркировка — по ГОСТ 14192.

12 Требования к документации на огнетушитель

12.1 Конструкторская документация на огнетушитель должна быть оформлена в соответствии с требованиями действующих нормативных документов и откорректирована по результатам испытаний с присвоением в установленном порядке литеры А.

12.2 Технические условия на огнетушитель должны быть разработаны в соответствии с требованиями ГОСТ 2.114. В приложении они должны содержать упрощенную схему огнетушителя в разобранном виде с указанием наименований и обозначений по заводскому каталогу составных частей, материалов сборочных единиц и деталей огнетушителя.

12.3 Огнетушители, оснащаемые источниками вытесняющего газа разных изготовителей или имеющие одну из основных сборочных единиц, которая может быть изготовлена из разных материалов (например, головка огнетушителя изготавливается из латуни и из полимерного материала) или разными изготовителями, должны обозначаться как различные модели.

В технической документации на огнетушитель должны быть приведены марка и технические условия газогенерирующих элементов, которыми может комплектоваться данный огнетушитель, должно быть четко указано, чем одна модель огнетушителя отличается от другой, и приведены примеры их обозначения.

12.4 Этикетка огнетушителя и его эксплуатационные документы (руководство по эксплуатации, руководство по техническому обслуживанию и перезарядке и др.) должны быть выполнены на русском

языке (в том числе и для огнетушителей, импортируемых из-за границы) в соответствии с требованиями настоящего стандарта и ГОСТ 2.601.

12.5 При комплектации огнетушителя сборочными единицами или ОТВ, приобретаемыми у других организаций, составляют ведомость покупных изделий, в которой указывают их наименование, номер технических условий или другого документа, которому соответствует данная сборочная единица или ОТВ. Для изделий, поставляемых из-за рубежа, указывают марку изделия, предприятие-изготовитель и страну.

12.6 Каждый огнетушитель должен быть обеспечен руководством по эксплуатации. Руководство по эксплуатации, совмещенное с паспортом, должно содержать сведения, позволяющие потребителю грамотно установить и использовать огнетушитель. Руководство по эксплуатации должно включать следующие разделы:

- титульный лист;
- назначение и основные технические характеристики огнетушителя;
- комплект поставки;
- устройство и принцип работы огнетушителя (с необходимыми иллюстрациями);
- порядок работы с огнетушителем во время тушения пожара с обязательным указанием о необходимости пятисекундной задержки (для огнетушителей с газовым баллончиком или газогенерирующим устройством), о пространственном положении огнетушителя с допустимым углом отклонения от этого положения во время тушения очага пожара, о рекомендуемом безопасном расстоянии, с которого следует начинать тушение, рекомендуемые тактические приемы при тушении очага пожара различных веществ;

- в том случае, если тушение модельных очагов классов А и В осуществляется с модификацией насадка огнетушителя или другого элемента (например, заменяется пеногенератор на ствол-распылитель или убирается сетка из пеногенератора и т.д.), то в руководстве по эксплуатации огнетушителя обязательно должна быть приведена инструкция по правилам тушения данным огнетушителем очагов пожара класса А и класса В с акцентом на необходимость проведения перед началом тушения данной модификации;

- указания о мерах безопасности при работе с огнетушителем. Предупреждение о возможных вредных воздействиях на организм человека при использовании данного огнетушителя;

- порядок эксплуатации огнетушителя, в котором должны быть указаны правила установки огнетушителя на защищаемом объекте, периодичность и объем проверок, испытаний и перезарядки огнетушителя, значения и допуски изменения параметров, которые контролируют в ходе проведения проверок. В руководстве по эксплуатации обязательно должно быть указание о том, что техническое обслуживание и перезарядку огнетушителя могут проводить только организации, имеющие лицензию на данный вид деятельности, и что следует использовать детали и ОТВ, рекомендованные изготовителем данного огнетушителя;

- порядок транспортирования и хранения огнетушителя;
- имеющиеся сертификаты (номера, кем выданы и до какого срока они действуют);
- свидетельство о приемке (с указанием, какой именно маркой ОТВ заряжен огнетушитель) и свидетельство о продаже огнетушителя;
- гарантийные обязательства предприятия-изготовителя;
- формы таблиц, заполняемые при техническом обслуживании огнетушителя.

12.7 Предприятие-изготовитель должно подготовить руководство по техническому обслуживанию и перезарядке, каталог деталей и сборочных единиц, ведомость покупных изделий для всех моделей выпускаемого огнетушителя.

12.8 Руководство по техническому обслуживанию и перезарядке огнетушителя должно содержать необходимые инструкции по оценке технического состояния, разборке, испытанию, перезарядке, сборке и маркировке огнетушителя, требования к источникам вытесняющего газа, марки ОТВ, рекомендуемые для зарядки в огнетушитель, указание о требуемой периодичности испытания и перезарядки огнетушителя.






Руководство по техническому обслуживанию должно содержать упрощенную схему огнетушителя в разобранном виде с указанием наименования и обозначения по заводскому каталогу составных частей, сборочных единиц и деталей огнетушителя.

Для покупных деталей указывают их наименование, обозначение и номер технических условий.

12.9 Каталог деталей и сборочных единиц должен содержать упрощенную схему огнетушителя в разобранном виде, эскизы, список и номера деталей с указанием материалов всех деталей, запасных частей и покупных изделий для каждой модели огнетушителя.

**Приложение А
(рекомендуемое)**







Этикетка передвижного огнетушителя. Пиктограммы классов пожаров

Класс пожара	Характеристика класса пожара по ГОСТ 27331
 <p data-bbox="172 629 454 651">Твердые горючие вещества</p>	Горение твердых веществ
 <p data-bbox="172 853 454 875">Горючие жидкости</p>	Горение жидких веществ
 <p data-bbox="172 1077 454 1099">Горючие газы</p>	Горение газообразных веществ
 <p data-bbox="172 1301 454 1355">Металлы и металлосодержащие вещества</p>	Горение металлов и металлосодержащих веществ
 <p data-bbox="172 1556 454 1606">Электрооборудование под напряжением не более ... В</p>	Объект тушения пожара находится под электрическим напряжением (основной рисунок пиктограммы — знак № 2.5 «Осторожно! Электрическое напряжение» по ГОСТ 12.4.026)

Допускается для фона и рисунков (кроме основного рисунка класса Е) применять другие цвета, которые должны быть хорошо различимы на огнетушителе

ГОСТ Р 51017—2009

Пример этикетки на передвижной порошковый огнетушитель

Товарный знак предприятия-изготовителя	Наименование предприятия-изготовителя		 ББ00
 УП000	ОГНЕТУШИТЕЛЬ ПОРОШКОВЫЙ ПЕРЕДВИЖНОЙ ОП-50(6) — АВСЕ — 01		
№ ТУ			
6х	2339	▽	⊕
тип — АВСЕ	Порошок марка — «Вексон — АВС»	масса — (50,0 ± 2,5) кг	
Способ приведения огнетушителя в действие в виде нескольких пиктограмм (схематических изображений)			
<u>ВНИМАНИЕ:</u> Огнетушитель пригоден для тушения электрооборудования под напряжением до 1 кВ с безопасного расстояния не менее 2 метров			
Температурный диапазон хранения и применения огнетушителя от минус 50 °С до 50 °С Предохранять огнетушитель от воздействия осадков, прямых солнечных лучей и нагревательных приборов			
 Твердые горючие вещества	 Горючие жидкости	 Горючие газы	 до 1000 В Электрооборудование под напряжением
Рабочее давление в огнетушителе (0,9 ± 0,1) МПа Пробное давление испытания огнетушителя — 1,5 МПа Вытесняющий газ — воздух		Масса воздуха — (... ± ...) г	
Масса огнетушителя — (... ± ...) кг			
Огнетушитель перезарядить сразу после применения. Осматривать не реже одного раза в месяц. Испытывать и перезаряжать не реже одного раза в пять лет.			
Дата изготовления огнетушителя			
Адрес и телефоны предприятия-изготовителя			