

Стальные шаровые краны «Бивал»

DN 20–300, PN 1,6 МПа

для природного газа, воздуха и нейтральных газов
с изолирующей вставкой, полный проход

Применение

Для установки в газораспределительных системах и магистралях природного газа с рабочим давлением среды до 1,2 МПа, с защитой от «блуждающих токов», наведенных токов ЛЭП и др. источников электрического тока. Температура рабочей среды –40...+80 °С.

Установка

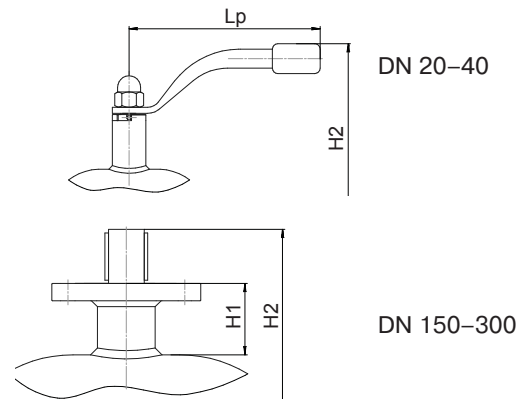
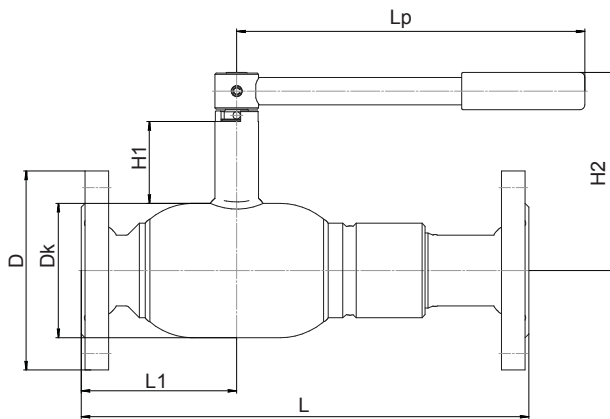
Кран устанавливается на трубопроводе в любом положении в местах, доступных для эксплуатации. Не требует технического обслуживания.

Спецификация материалов

Корпус крана	Углеродистая сталь
Шар	Нержавеющая сталь
Седло шара и сальник	Фторопласт с добавлением 20 % углерода + нитрил NBR
Уплотнительные кольца	Нитрил NBR, витон
Изолирующая вставка	Углеродистая сталь, покрытая диэлектриком



**КШГИ Серия 15,
DN 20–300, PN 1,6 МПа
Фланец / Фланец**



* DN 150 оснащается рукояткой по запросу

Основные технические характеристики

DN, (мм)	Маркировка	Проход. DN, (мм)	Размеры, (мм)							ISO	Масса, (кг)
			Dk	D	L	L1	H1	H2	Lp		
20	КШГИ 15.020.16 Ф/Ф	20	51	105	260	75	47,1	130	140	-	3,4
25	КШГИ 15.025.16 Ф/Ф	25	57	115	278	80	48,1	134	140	-	4,2
32	КШГИ 15.032.16 Ф/Ф	32	76	135	295	90	41,5	142,5	180	-	6,2
40	КШГИ 15.040.16 Ф/Ф	40	89	145	260	100	40,8	150	180	-	7,6
50	КШГИ 15.050.16 Ф/Ф	50	108	160	360	125	65,8	159	280	-	12,5
65	КШГИ 15.065.16 Ф/Ф	65	127	180	340	132,5	66	169	280	-	15
80	КШГИ 15.080.16 Ф/Ф	80	159	195	410	150	77,6	208	370	-	23
100	КШГИ 15.100.16 Ф/Ф	100	180	215	463	200	130,9	245,5	370	F07	34
125	КШГИ 15.125.16 Ф/Ф	125	219	245	460	185	135,6	300	650	F10	45,7
150	КШГИ 15.150.16 Ф/Ф	150	273	280	542	214,5	152,5	350	900	F12	79
200	КШГИ 15.200.16 Ф/Ф	200	377	335	740	279,5	117,5	389,5	-	F14	147
250	КШГИ 15.250.16 Ф/Ф	250	457	405	900	345	108	441	-	F16	277
300	КШГИ 15.300.16 Ф/Ф	300	530	460	1004	301,5	130,5	505	-	F25	406

Возможные типы приводов для кранов см. на стр. 37–41.

Стальные шаровые краны «Бивал»

DN 20–300, PN 1,6 МПа

для природного газа, воздуха и нейтральных газов
с изолирующей вставкой, полный проход

Применение

Для установки в газораспределительных системах и магистралях природного газа с рабочим давлением среды до 1,2 МПа, с защитой от «блуждающих токов», наведенных токов ЛЭП и др. источников электрического тока. Температура рабочей среды –40...+80 °С.

Установка

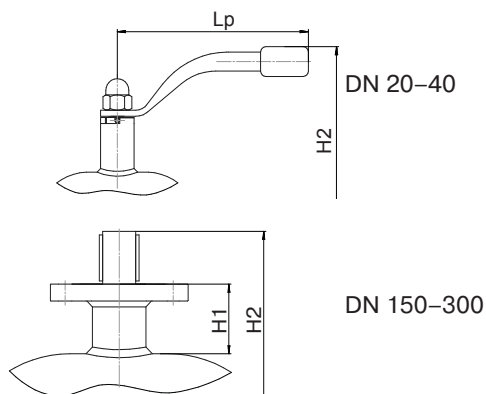
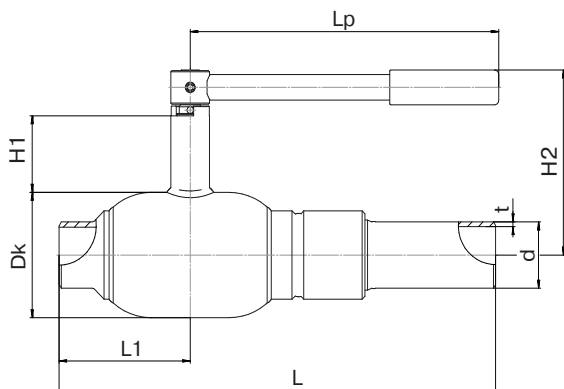
Кран устанавливается на трубопроводе в любом положении в местах, доступных для эксплуатации. Не требует технического обслуживания.

Спецификация материалов

Корпус крана	Углеродистая сталь
Шар	Нержавеющая сталь
Седло шара и сальник	Фторопласт с добавлением 20 % углерода + нитрил NBR
Уплотнительные кольца	Нитрил NBR, витон
Изолирующая вставка	Углеродистая сталь, покрытая диэлектриком



**КШГИ Серия 15,
DN 20–300, PN 1,6 МПа
Сварка / Сварка**



* DN 150 оснащается рукояткой по запросу

Основные технические характеристики

DN, (мм)	Маркировка	Проход. DN, (мм)	Размеры, (мм)								ISO	Масса, (кг)
			Dk	d	t	L	L1	H1	H2	Lp		
20	КШГИ 15.020.16 С/С	20	51	27	3	275	70	47,1	130	140	-	1,4
25	КШГИ 15.025.16 С/С	25	57	32	3	280	75	48,1	134	140	-	1,9
32	КШГИ 15.032.16 С/С	32	76	38	3	296	85	41,5	142,5	180	-	3
40	КШГИ 15.040.16 С/С	40	89	48	3	300	95	40,8	150	180	-	4
50	КШГИ 15.050.16 С/С	50	108	57	4	396	119	65,8	159	280	-	7,5
65	КШГИ 15.065.16 С/С	65	127	76	4	490	125	66	169	280	-	9
80	КШГИ 15.080.16 С/С	80	159	89	4	472	142,5	77,6	208	370	-	15
100	КШГИ 15.100.16 С/С	100	180	108	4	492	195	130,9	245,5	370	F07	25
125	КШГИ 15.125.16 С/С	125	219	133	5	580	180	135,6	300	650	F10	34,3
150	КШГИ 15.150.16 С/С	150	273	159	6	525	206	152,5	350	900	F12	62,5
200	КШГИ 15.200.16 С/С	200	377	219	6	720	269,5	117,5	389,5	-	F14	128
250	КШГИ 15.250.16 С/С	250	457	273	6	880	335	108	441	-	F16	247
300	КШГИ 15.300.16 С/С	300	530	325	8	980	272	130,5	505	-	F25	367

Возможные типы приводов для кранов см. на стр. 37–41.

Купить краны БИВАЛ в Новосибирске:

ООО "ЕС Трейд" тел: +7 (383) 373-16-20 www.yestc.ru e-mail: yestrade@mail.ru

Стальные шаровые краны «Бивал»

DN 20–50, PN 1,6 МПа

для природного газа, воздуха и нейтральных газов
с изолирующей вставкой, полный проход

Применение

Для установки в газораспределительных системах и магистралях природного газа с рабочим давлением среды до 1,2 МПа, с защитой от «блуждающих токов», наведенных токов ЛЭП и др. источников электрического тока. Температура рабочей среды –40...+80 °С.

Установка

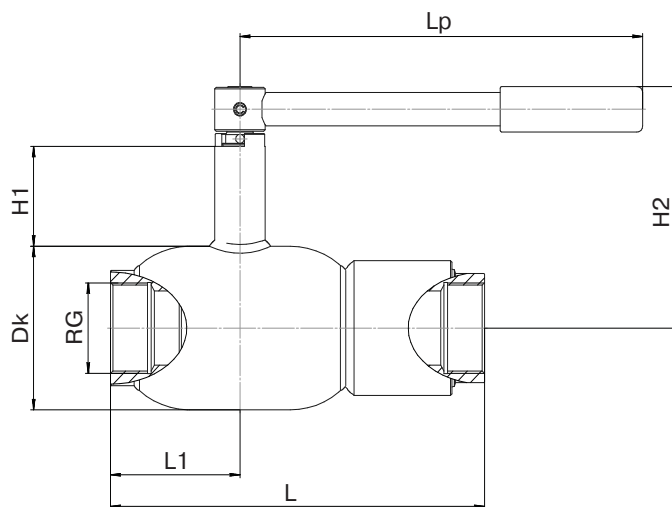
Кран устанавливается на трубопроводе в любом положении в местах, доступных для эксплуатации. Не требует технического обслуживания.

Спецификация материалов

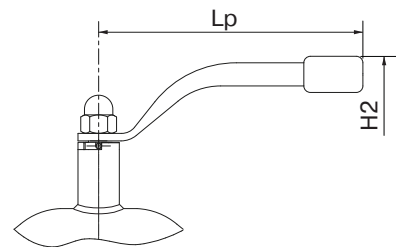
Корпус крана	Углеродистая сталь
Шар	Нержавеющая сталь
Седло шара и сальник	Фторопласт с добавлением 20 % углерода + нитрил NBR
Уплотнительные кольца	Нитрил NBR, витон
Изолирующая вставка	Углеродистая сталь, покрытая диэлектриком



**КШГИ Серия 15,
DN 20–50, PN 1,6 МПа
Резьба / Резьба**



DN 50



DN 20–40

Основные технические характеристики

DN, (мм)	Маркировка	Проект, DN, (мм)	Размеры, (мм)							ISO	Масса, (кг)
			Dk	RG	L	L1	H1	H2	Lp		
20	КШГИ 15.020.16 Р/Р	20	51	3/4"	155	53	47,1	130	140	-	1,4
25	КШГИ 15.025.16 Р/Р	25	57	1"	160	52,5	48,1	134	140	-	2
32	КШГИ 15.032.16 Р/Р	32	76	1 1/4"	183	58	41,5	142,5	180	-	3,1
40	КШГИ 15.040.16 Р/Р	40	89	1 1/2"	205	62,5	40,8	150	180	-	4,6
50	КШГИ 15.050.16 Р/Р	50	108	2"	260	90	65,8	159	280	-	7,4

Возможные типы приводов для кранов см. на стр. 37–41.

Купить краны БИВАЛ в Новосибирске:

ООО "ЕС Трейд" тел: +7 (383) 373-16-20 www.yestc.ru e-mail: yestrade@mail.ru