

ПАСПОРТ
руководство по эксплуатации

КАРАБИН ПОЖАРНЫЙ



2017 г

1. Назначение

Карабин пожарный (далее – карабин) предназначен для страховки пожарного при работе на высоте, а также для спасания и самоспасания с высотных уровней. Карабин соответствует требованиям климатического исполнения УХЛ согласно ГОСТ 15150-69 (для температур от минус 60°С до 60°С) по категории размещения 1.1.

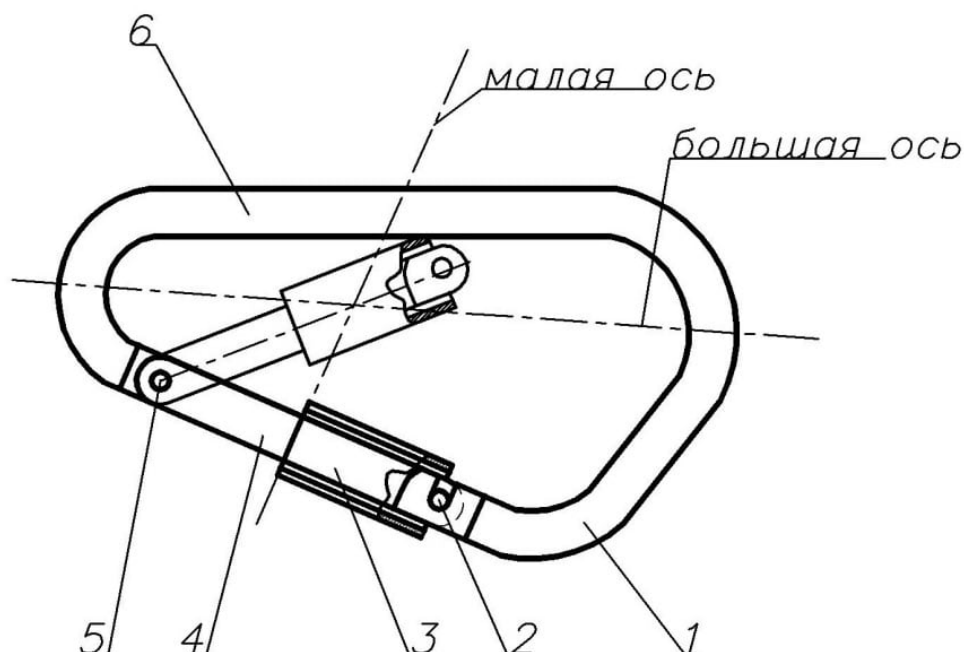
2. Технические характеристики

• материал изделия	углеродистая сталь
• максимальная нагрузка, кг.	500
• длина, мм.	160
• ширина, мм.	92
• диаметр крюка, мм.	12
• зазор в местах шарнирного и замкового соединения	0,2
• Масса изделия без упаковки, кг.	0,35

3. Комплект поставки

Карабин	1 шт.
Паспорт, Руководство по эксплуатации	1 шт. на партию 10 шт.

4. Устройство и работа



1 – крюк; 2 – замковое соединение; 3 – замыкатель; 4 – затвор; 5 – шарнирное соединение; 6 – рабочий участок

Крюк карабина определяет его работу с конструкциями при выполнении страховки пожарных (закрепление за ступень лестницы и т.д.), а также для использования карабина по его назначению (работа с верёвкой пожарной спасательной).

Замковое соединение обеспечивает прочность конструкции карабина. Замыкатель и затвор обеспечивают работоспособность карабина при выполнении работ с верёвкой пожарной спасательной. Шарнирное соединение карабина обеспечивает крепление затвора к крюку. Рабочий участок карабина служит для выполнения операций по спасанию и самоспасанию с высотных уровней в совместной работе с верёвкой пожарной спасательной.

Для открытия затвора карабина (в случае закрепления за конструкцию или для работы с верёвкой пожарной) необходимо открыть замыкатель, нажать на затвор до его крайнего положения и выполнить необходимую операцию. После выполнения необходимой операции отпустить затвор карабина и установить замыкатель в положение, обеспечивающее безопасное закрепление карабина или размещение верёвки на рабочем участке.

5. Меры безопасности при работе с карабином

При использовании карабина необходимо руководствоваться требованиями Правил по охране труда, действующими в подразделении, и настоящего РЭ.

К эксплуатации карабина могут быть допущены сотрудники, назначенные приказом руководителя подразделения (начальника части, отряда и т.п.).

Руководитель подразделения несёт персональную ответственность за техническое состояние и эксплуатацию карабина.

Техническое обслуживание карабина должно проводиться в соответствии с требованиями, изложенными в разделе "Техническое обслуживание" настоящего РЭ.

6. Использование с верёвкой пожарной спасательной

Для выполнения операций по спасанию или самоспасанию при помощи верёвки пожарной спасательной необходимо выполнить следующие работы:

- левой рукой наложить верёвку на карабин;
- открыть замок карабина;
- концом верёвки (привязанным – при самоспасании, свободным – при спасании) сделать два витка на рабочем участке от себя;
- отпустить затвор и убедиться в полном его закрывании.

7. Техническое обслуживание

В объем технического обслуживания карабина входит:

- а) проверка технического состояния;
 - б) техническое освидетельствование.
- а) Проверка технического состояния

Проверку технического состояния карабина проводить перед каждым заступлением на службу. При этом необходимо визуальным осмотром проверить состояние и работоспособность карабина.

- б) Техническое освидетельствование.

Техническое освидетельствование карабинов проводится один раз в год.

Для испытания (совместно с пожарным поясом) пояс надевается на прочную консольную или балочную конструкцию диаметром не менее 300 мм и застёгивается на пряжку. К карабину, закреплённому на полукольце пояса, подвешивается без рывков груз 350 кг на 5 мин. После снятия нагрузки карабин не должен иметь изменённой формы и целостности материала. Затвор карабина должен свободно открываться и плотно закрываться.

8. Хранение

Карабины должны быть подвергнуты консервации по ГОСТ 9.014-78, группа 1. Срок действия консервации – один год. Хранить карабин следует в сухих неотапливаемых помещениях.

9. Гарантийные обязательства

Гарантийный срок хранения карабинов – 24 месяца с момента изготовления. Гарантийный срок эксплуатации - 18 месяцев со дня ввода в эксплуатацию в пределах гарантийного срока хранения.

10. Свидетельство о приемке

Карабин пожарный соответствует ГОСТ Р 53267-2009 и признан годным к эксплуатации. Предприятие-изготовитель гарантирует соответствие карабина требованиям технических условий ТУ 9616-003-98471731-2016 при соблюдении потребителем условий и правил эксплуатации, транспортирования и хранения.

Номер партии _____

Дата изготовления _____

Штамп ОТК

Изготовитель:

ООО "Вертикаль" РФ, 610044, г. Киров, ул. Луганская, д.51 корпус 3