

ООО «Харцызский
машиностроительный завод»



016



ПБ 04

КЛАПАНЫ ПОЖАРНЫХ КРАНОВ КПК-50-1-ВЧ КПК-65-1-ВЧ

ТУ У 29.1-31916216-023:2009

ПАСПОРТ
КПК-00-00-ВЧ.ПС

1 НАЗНАЧЕНИЕ

Клапаны пожарных кранов КПК-50-1-ВЧ, КПК-65-1-ВЧ (далее клапаны) относятся к типу запорных кранов и предназначены для открытия потока воды в пожарных кранах, установленных в системе внутреннего противопожарного водопровода зданий и сооружений согласно СНиП 2.04.01-85 при температуре рабочей среды не выше 50 °С.

Клапаны изготавливаются в климатическом исполнении УХЛ4 по ГОСТ 15150.

2 ТЕХНИЧЕСКИЕ ХАРАКТЕРИСТИКИ

Клапаны (Рис.1) имеют следующие основные параметры и размеры согласно таблице.

Наименование показателей	Типоразмер	
	КПК-50-1-ВЧ	КПК-65-1-ВЧ
Условный проход, мм	50	65
Рабочее давление клапана, МПа,	1,6	
Диаметр присоединительной резьбы, дюймы G,*	2	2 ½
Габаритные размеры, мм, не более		
L	120	140
h	125	160
H	140	175
Масса клапана кг, не более	1,1	1,65

* Присоединительная резьба - трубная цилиндрическая по ГОСТ 6367-81.

Присоединение входных патрубков клапанов: КПК-50-1-ВЧ и КПК-65-1-ВЧ - муфтовое.

3 КОМПЛЕКТНОСТЬ

Клапан - 1 шт.
Паспорт - 1 шт.

4. СВИДЕТЕЛЬСТВО О ПРИЕМКЕ

Клапаны КПК 50-1-ВЧ КПК-65-1-ВЧ

(нужное подчеркнуть, обвести)

Полностью соответствуют техническим условиям ТУ У 29.1-31916216-023:2009 и признаны годными для эксплуатации.

Представитель ОТК _____

Штамп ОТК _____

Подпись _____ Дата _____

5 ТРАНСПОРТИРОВАНИЕ И ХРАНЕНИЕ

5.1. Транспортирование может осуществляться всеми видами транспорта (в крытых транспортных средствах) в соответствии с правилами, действующими на транспорте данного вида.

5.2. Клапаны должны храниться в крытых складских помещениях, предохраняющих изделие от воздействия факторов внешней среды, при температуре от минус 50 °С до + 40 °С в соответствии с ГОСТ 15150. Хранение в помещениях вместе с химикатами, вызывающими коррозию металла и разрушение резины, не допускается.

6 ИНСТРУКЦИЯ ПО ЭКСПЛУАТАЦИИ

6.1 При оборудовании пожарного крана и установке клапана в пожарном шкафу необходимо руководствоваться эксплуатационной документацией на пожарный шкаф, СНиП 2.4.01-85 и ГОСТ 12.4.009-83 с соблюдением:

- удобства присоединения пожарного рукава и исключения его резкого перегиба при прокладывании рукавной линии в любую сторону;
- удобства охвата и вращения маховика клапана;
- возможность беспрепятственного разворачивания рукавной линии.

6.2 Перед установкой клапана на трубопровод, необходимо проверить: комплектность, отсутствие дефектов на наружных и внутренних поверхностях, а также легкость и плавность хода.

6.3 После установки клапана в системе противопожарного водопровода, необходимо проверить герметичность его сального уплотнения. Герметичность клапана проверяют внешним осмотром. Наличие течи или появления капель воды из выходного патрубка клапана не допускается.

6.4 В процессе эксплуатации, не реже, чем через каждые 6 месяцев необходимо проводить технический осмотр клапана и смазку резьбовой части шпинделя пресс-солидолом С по ГОСТ 4366 через выходное отверстие корпуса, проверять его работоспособность посредством пуска воды в соответствии с ГОСТ 12.4.000-83 (п. 2, 3, 4).

6.5 **Внимание!** На клапане применяется прогрессивное стойкое уплотнение шпинделя из терморасширенного графита и сжато до необходимого усилия на заводе-изготовителе.

Поэтому при монтаже натяжную гайку не затягивать.

7 ГАРАНТИИ ИЗГОТОВИТЕЛЯ

7.1 Изготовитель гарантирует соответствие клапана техническим условиям ТУ У 29.1-31916216-023:2009 нормальную работу клапанов при соблюдении потребителем условий эксплуатации, транспортирования и хранения.

7.2 Гарантийный срок хранения клапана - 30 месяцев с момента изготовления. Гарантийный срок эксплуатации - 24 месяца в пределах гарантийного срока хранения.

7.3 Средний срок службы клапанов - не менее 10 лет.

8 СВЕДЕНИЯ ОБ ИЗГОТОВИТЕЛЕ

Изготовитель:

ООО «Харьковский машиностроительный завод».

тел/факс: (06257) 4-60-77; 4-33-11; 4-27-69

E-mail: bagor2002@ukr.net

Сайт: <http://www.xmz.com.ua/>

Купить клапаны КПК в России можно:

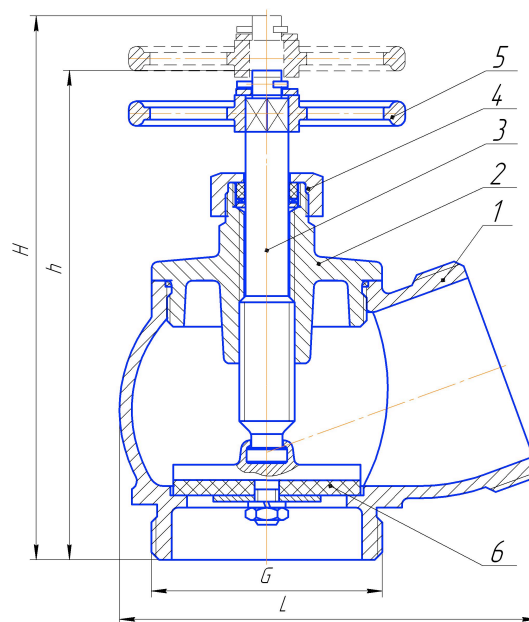
г. Новосибирск, ООО «ЕС Трейд»

тел/факс: +7 (383) 373-16-20; 373-16-40

E-mail: yestrade@mail.ru

Сайт: <http://yestc.ru/>

Общий вид клапанов типа КПК-50-1-ВЧ, КПК-65-1-ВЧ



1-корпус; 2-крышка; 3-шпindelь;
4 - гайка накидная; 5-маховичок; 6 -клапан

Рис.1