



Изготовитель:
Закрытое акционерное общество «ПОЖТЕХНИКА»
210602, Беларусь, г. Витебск, ул. М. Горького, 145
ГОРЯЧАЯ ЛИНИЯ: +375 (212) 33-51-51

ОГНЕТУШИТЕЛЬ УГЛЕКИСЛОТНЫЙ ПЕРЕНОСНОЙ ИНЕИ*



ОБСЛУЖИВАНИЕ ЗАКАЗЧИКОВ В РЕСПУБЛИКЕ БЕЛАРУСЬ

Минский филиал: ул. Радиальная, 546	тел./факс (017) 346-41-40, (029) 660-22-77
Гомельский филиал: ул. Лепешинского, 2а	тел./факс (0232) 25-25-33, (029) 661-22-77
Гродненский филиал: ул. Карского, 24	тел./факс (0152) 75-26-75, (029) 662-22-77
Могилевский филиал: пер. Тагильский, 1а	тел./факс (0222) 46-98-28, (029) 663-22-77
Брестский филиал: ул. Я. Купалы, 124в	тел./факс (0162) 55-55-20, (029) 664-22-77
Витебский центр продаж: ул. Жесткова, 19	тел./факс (0212) 47-71-31, (029) 669-22-77

ОБСЛУЖИВАНИЕ ЗАКАЗЧИКОВ В РОССИЙСКОЙ ФЕДЕРАЦИИ

ЕДИНЫЙ БЕСПЛАТНЫЙ НОМЕР ДЛЯ ВСЕХ РЕГИОНОВ РОССИИ: 8-800-555-77-22

МОСКВА ПОЖТЕХНИКА ЦЕНТР ВНУКОВО:
119027, г. Москва, п. Внуково, ул. Центральная, 16, стр. 14, тел: (495) 785-88-99

САНКТ-ПЕТЕРБУРГ ПОЖТЕХНИКА ЦЕНТР ПИТЕР:
195248, г. Санкт-Петербург, Ириновский пр-т, 2, тел.: (812) 303-83-13

РУКОВОДСТВО ПО ЭКСПЛУАТАЦИИ ПБАК.634234.013 РЭ
www.ptc01.com

Настоящее руководство по эксплуатации предназначено для изучения устройства и принципа работы огнетушителей углекислотных «ИНЕЙ», а также для руководства при их использовании по прямому назначению.

Пример записи при заказе огнетушителя углекислотного, заряженного 3 кг ОТВ, предназначенного для тушения пожаров классов В, С и Е, модели «ИНЕЙ»:

огнетушитель углекислотный ОУ-3-ВСЕ «ИНЕЙ»

1 НАЗНАЧЕНИЕ

Огнетушители углекислотные «ИНЕЙ» предназначены для оснащения органов и подразделений по чрезвычайным ситуациям, защиты объектов народного хозяйства, транспортных средств, а также для применения в бытовых условиях в качестве первичного средства тушения пожаров классов В (жидких веществ), С (газообразных веществ) и Е (электрооборудования, находящегося под напряжением до 1000 В для ОУ-1, ОУ-2 и до 10000 В для ОУ-3, ОУ-5).

Огнетушители не предназначены для тушения загораний щелочных, щелочноземельных металлов и других материалов, горение которых может происходить без доступа воздуха.

2 ТЕХНИЧЕСКИЕ ХАРАКТЕРИСТИКИ

2.1 Технические характеристики отображены в таблице 1

Таблица 1 - Технические характеристики

Наименование показателя/значение	ОУ-1	ОУ-2	ОУ-3	ОУ-5
1 Рабочее давление (расчетное) в корпусе огнетушителя при температуре 20±2°С, МПа (кгс/см ²)	5,8 (58)			
2 Продолжительность подачи ОТВ, с, не менее	6	6	8	8
3 Длина струи ОТВ, м, не менее	2	2	3	3
4 Масса огнетушащего вещества (двуокись углерода СО ₂), кг	1,0,05	2,0,1	3,0,15	5+0,25
5 Огнетушащая способность по классу В, не менее	13В	21В	34В	55В
6 Масса огнетушителя полная, кг, не более	5	7,5	12,5	18
7 Дата следующей перезарядки, лет, не более*	5			
8 Диапазон температур эксплуатации, С ⁰	от минус 40 до плюс 50			
9 Габаритные размеры, мм, не более: высота диаметр корпуса	490 115	570 115	600 150	900 150
Примечание - срок перезарядки огнетушителей, установленных на транспортных средствах не реже одного раза в два года				

3 КОМПЛЕКТ ПОСТАВКИ

3.1 В комплект поставки огнетушителей входит:

- огнетушитель -1шт.;
- распылитель -1шт.;
- руководство по эксплуатации -1шт.;
- кронштейн настенный «ИНЕЙ»(по согласованию с заказчиком) -1шт.

3.2 При получении огнетушителей в разобранном виде распылитель подсоединяется к запорно-пусковому устройству (ЗПУ) огнетушителя таким образом, чтобы обеспечивалась возможность установки распылителя в удобном для оператора положении и его надежная фиксация.

3.3 Для размещения огнетушителей на транспортных средствах

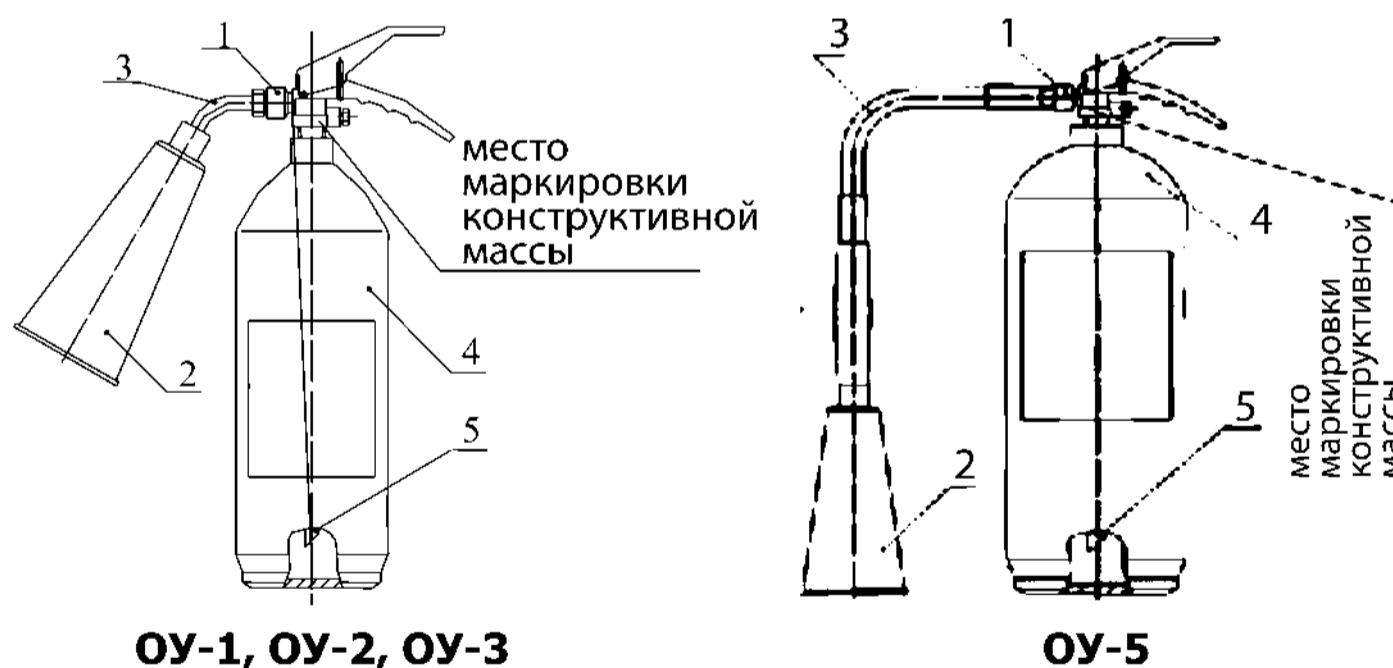
Наименование кронштейна	КТХ-1+	КТХ-3	КТХ-4+
Устанавливаемый огнетушитель	ОУ-1	ОУ-2	ОУ-3

ВНИМАНИЕ! Кронштейны транспортных КТХ в комплект поставки огнетушителей не входят и заказываются отдельно.

4 УСТРОЙСТВО

4.1 Конструкция огнетушителей на рис. 1. Огнетушители состоят из корпуса 4, в горловину с резьбой W19,2 которых ввернуто ЗПУ 1 с сифонной трубкой 5. К выходному отверстию ЗПУ с резьбой M 16x1,5 огнетушителей ОУ-1, ОУ-2, ОУ-3 подсоединяется распылитель, состоящий из выкидной трубки 3 и раструба 2, а ОУ-5 - из гибкого шланга 3 и раструба 2.

4.2 Производитель оставляет за собой право вносить изменения в конструкцию изделия, не отражающиеся на основных технических характеристиках.



ОУ-1, ОУ-2, ОУ-3

ОУ-5

Рисунок 1

- 1 - запорно-пусковое устройство, 2 - раструб, 3 - выкидная трубка (гибкий шланг),
- 4 - корпус огнетушителя, 5 - сифонная трубка.

5 ПРИНЦИП РАБОТЫ

5.1 После удаления чеки и нажатия кистью руки на верхнюю ручку ЗПУ открывается клапан ЗПУ и огнетушащее вещество (двуокись углерода CO_2), находящееся в огнетушителе под избыточным давлением, через сифонную трубку, ЗПУ и распылитель подается на очаг пожара. Для прекращения подачи ОТВ, верхнюю ручку ЗПУ следует вернуть в исходное положение.

6 ПОРЯДОК РАБОТЫ ВО ВРЕМЯ ТУШЕНИЯ ПОЖАРА

6.1 Тушение очагов пожара на открытых площадках производить с наветренной стороны.

6.2 При тушении струю ОТВ направлять в основание пламени.

6.3 Во время тушения огнетушитель не должен отклоняться от вертикальной оси более, чем на 30° .

6.4 Тушение огнетушителями ОУ-1, ОУ-2 электроустановок под напряжением до 1000 В производить с расстояния не менее 1 м от растрюба огнетушителей до токоведущих частей.

6.5 Тушение огнетушителями ОУ-3, ОУ-5 электроустановок под напряжением до 10 000 В производить с расстояния не менее 2 м от растрюба огнетушителей до токоведущих частей.

7 УКАЗАНИЕ О МЕРАХ БЕЗОПАСНОСТИ

7.1 Во время тушения не прикасаться к растрюбу в виду возможности обморожения.

7.2 При выходе ОТВ на растрюбе возможно возникновение разрядов статического электричества.

7.3 После применения огнетушителей в замкнутых объемах, помещения следует проветрить, т.к. при концентрациях более 5% (92 г/м^3) двуокись углерода оказывает вредное воздействие на организм человека - снижается объемная доля кислорода в воздухе, что может вызвать явление кислородной недостаточности и удушья.

7.4 Огнетушители ОУ-1, ОУ-2 пригодны для тушения пожаров электрооборудования под напряжением до 1000 В с расстояния не менее 1 м.

7.5 Огнетушители ОУ-3, ОУ-5 пригодны для тушения пожаров электрооборудования под напряжением до 10 000 В с расстояния не менее 2 м.

7.6 Диапазон срабатывания мембраны предохранительного устройства ЗПУ от 18 МПа до 22 МПа.

7.7 ЗАПРЕЩАЕТСЯ:

- эксплуатировать огнетушители при появлении вмятин, вздутий или трещин на корпусе огнетушителя, на запорно-пусковом устройстве, а также при нарушении герметичности ЗПУ и корпуса;
- производить любые работы, если корпус огнетушителя находится под давлением рабочего газа;
- наносить удары по огнетушителю;
- направлять струю ОТВ при работе огнетушителя в сторону близко стоящих людей;
- использовать гибкий шланг для переноски огнетушителя.

8 ПОРЯДОК ЭКСПЛУАТАЦИИ

8.1 Правила приведения огнетушителей в действие указаны на этикетке.

8.2 Лица, эксплуатирующие огнетушители, должны быть ознакомлены с

правилами эксплуатации и использования огнетушителей.

8.3 Диапазон температур эксплуатации указан в таблице 1

8.4 Размещение и эксплуатацию огнетушителей на объектах необходимо осуществлять строго в соответствии с требованиями ТКП 295-2011, СП 9.13130.2009, ГОСТ 12.4.009, Правил устройства и безопасной эксплуатации сосудов, работающих под давлением и указаниями настоящего руководства.

8.5 Огнетушители следует располагать на защищаемом объекте таким образом, чтобы они были защищены от воздействия прямых солнечных лучей, тепловых потоков, механических воздействий и других неблагоприятных факторов - вибрации, агрессивных сред, повышенной влажности и т.д.

8.6 Огнетушители должны быть хорошо видны и легкодоступны в случае пожара.

8.7 Огнетушители должны быть размещены навеской на вертикальные конструкции на высоте не более 1,5 м от уровня пола до нижнего торца огнетушителей ОУ-1, ОУ-2, ОУ-3 и не более 1 м для огнетушителей ОУ-5 или установкой в пожарные шкафы, щиты, стенды или подставки. Огнетушители ОУ-5 могут устанавливаться на полу, с обязательной фиксацией от возможного падения при случайном воздействии.

8.8 Огнетушители не должны устанавливаться в таких местах, где значения температуры выходят за температурный диапазон, указанный на огнетушителях.

8.9 На каждый огнетушитель, установленный на объекте (принятый в эксплуатацию), заводят эксплуатационный паспорт. Огнетушителю присваивают порядковый номер, который наносят на огнетушитель, записывают в эксплуатационный паспорт огнетушителя и в журнал учета проверки наличия и состояния огнетушителей.

8.10 Огнетушители должны подвергаться первоначальной проверке перед введением в эксплуатацию, а также периодическим (ежеквартальным, ежегодным) проверкам.

8.11 Периодические проверки необходимы для контроля состояния огнетушителей, контроля места установки огнетушителей и надежности их крепления, возможности свободного подхода к ним, наличия, расположения и читаемости инструкций по работе с огнетушителями.

8.12 Проверки (контроль состояния) огнетушителей должны проводиться в соответствии с данным руководством по эксплуатации и нормативными документами лицом, назначенным приказом по организации, прошедшим в установленном порядке проверку знаний нормативно-технических документов по устройству и эксплуатации огнетушителей и параметрам ОТВ, способным самостоятельно проводить необходимый объем работ по обслуживанию огнетушителей.

8.13 Проверки огнетушителей включают в себя: внешний осмотр и контроль утечки ОТВ.

По результатам проверки делают необходимые отметки в паспорте огнетушителя и записывают в журнал учета проверки наличия и состояния огнетушителей.

В случае если при проведении проверок установлено: наличие вмятин, сколов, глубоких царапин на корпусе, ЗПУ огнетушителя; значительное нарушение защитных и лакокрасочных покрытий; отсутствие

четкой и понятной маркировки; необходимого клейма о переосвидетельствовании корпуса огнетушителя; пломбы или чеки; неудовлетворительное состояние распылителя ОТВ: наличие механических повреждений, следов коррозии, литейного облоя или других предметов, препятствующих свободному выходу ОТВ из огнетушителя; величина утечки ОТВ превышает 50 г в год, то огнетушители должны быть выведены из эксплуатации и отправлены для проведения технического обслуживания (ремонта, перезарядки) в специализированные организации.

Контроль утечки ОТВ из огнетушителя определяется как разность между фактической массой огнетушителя и массой, полученной путем сложения конструктивной массы (без распылителя), указанной на ЗПУ, с массой заряда ОТВ (берется нижний предел массы; если $M_{отв}=3-0,15$ кг, то нижний предел равен 2,85 кг), указанной на этикетке огнетушителя.

8.14 При повышенной пожарной опасности объекта (помещения категории А) или при воздействии на огнетушители таких неблагоприятных факторов, как близкая к предельному значению положительная (свыше 40 °С) или отрицательная (ниже минус 30 °) температура окружающей среды, влажность воздуха более 90% (при 25°С), коррозионно-активная среда, воздействие вибрации и т.д., проверка огнетушителей и контроль утечки ОТВ должны проводиться не реже одного раза в 6 месяцев.

9 ПЕРЕЗАРЯДКА

9.1 Огнетушители должны перезаряжаться после полного или частичного применения, при наличии замечаний, выявленных при проведении внешнего осмотра (см. п.8.13) и если величина утечки заряда превышает 50 г в год.

9.2 Огнетушители должны перезаряжаться не реже одного раза в 5 лет с момента выпуска.

9.3 Огнетушители, установленные на транспортных средствах вне кабины или салона и подвергающиеся воздействию неблагоприятных климатических и (или) физических факторов, должны перезаряжаться не реже раза в год, остальные огнетушители, установленные на транспортных средствах, не реже одного раза в два года.

9.4 Содержание водяных паров в углекислоте должно быть не выше 0,006% масс.

9.5 Углекислота, применяемая в качестве ОТВ, должна быть не ниже первого сорта и иметь необходимую сопроводительную документацию.

9.6 О проведенной перезарядке огнетушителей делается соответствующая отметка в эксплуатационном паспорте огнетушителя.

ВНИМАНИЕ! Ремонт и перезарядка огнетушителей должны проводиться только в специализированных организациях, имеющих соответствующие лицензии и разрешения, по технической документации предприятия-изготовителя.

10 ПОРЯДОК ТРАНСПОРТИРОВАНИЯ И ХРАНЕНИЯ

10.1 Условия транспортирования и хранения должны соответствовать условиям их эксплуатации и требованиям ГОСТ 15150. Огнетушители могут транспортироваться автомобильным и железнодорожным транспортом в соответствии с Правилами перевозки грузов, действующими на конкретном виде транспорта.

10.2 При транспортировании и хранении огнетушителей должны быть обеспечены условия, предохраняющие огнетушителя от механических повреждений, нагревы свыше 50 °С, попадания на них прямых солнечных лучей, атмосферных осадков, воздействия влаги и агрессивных сред.

И ОБРАЗЦЫ ДОКУМЕНТОВ ПО ТЕХНИЧЕСКОМУ ОБСЛУЖИВАНИЮ

11.1 Эксплуатационный паспорт на огнетушитель должен содержать следующую информацию: номер, присвоенный огнетушителю, дату введения огнетушителя в эксплуатацию, место установки огнетушителя, тип и марку огнетушителя, завод-изготовитель огнетушителя, дату изготовления огнетушителя.

Таблица 3- Результаты технического обслуживания огнетушителя

Дата и вид проведенного обслуживания	Результаты технического обслуживания огнетушителя			Должность, фамилия, инициалы и подпись ответственного лица
	Внешний вид и состояние узлов	Полная масса огнетушителя	Принятые меры по устранению отмеченных недостатков	

11.2 Журнал технического обслуживания огнетушителей рекомендуется выполнять в форме таблицы 4.

Таблица 4 - Журнал технического обслуживания

№ и марка	Техническое обслуживание (вид и дата)			Замечания о техническом состоянии	Принятые меры	Должность, фамилия, инициалы, подпись ответственного лица
	Проверка узлов	Перезарядка	Испытание узлов			

12 СВЕДЕНИЯ О СЕРТИФИКАЦИИ 12.1

Сведения о сертификации указаны в таблице 5 и 6. Таблица 5 - Сведения о сертификации

Орган, выдавший сертификат		
Огнетушитель	ОС «Пожтест» ФГУ ВНИИПО МЧС России, г. Балашиха	РЦС и Э МЧС РБ, г. Минск
	Сертификат соответствия (действует до 12.12.2019г.)	Сертификат соответствия (действует до 04.11.2020г.)
ОУ-1, ОУ-2, ОУ-3, 0/-5 С-ВУ.ПБ01.В.02931 ВУ/112 02.01.033 00535		

Таблица 6 - Свидетельство о типовом одобрении

Орган, выдавший сертификат	
Огнетушитель	Российский морской регистр судоходства, г. Осиповичи Свидетельство о типовом одобрении (действует до 20.03.2020г.)
ОУ-1, ОУ-2, ОУ-3	СТО № 15.00016.125
ОУ-5	СТО № 15.00018.125

13 СВИДЕТЕЛЬСТВО О ПРИЕМКЕ Огнетушители углекислотные «ИНЕЙ» соответствуют техническим условиям ТУ РБ 300376711.017-2003, СТБ 11.13.04-2009 и ГОСТ Р 51057-2001, отмечены штампом о приемке и признаны годными к эксплуатации. Месяц и год изготовления указаны на этикетке огнетушителя.

Тип огнетушителя: _____

Номер огнетушителя

Дата выпуска

Штамп о приемке

Дата продажи ____

14 ГАРАНТИИ ИЗГОТОВИТЕЛЯ

14.1 Гарантийный срок эксплуатации огнетушителей 36 месяцев со дня продажи, но не более 48 месяцев с даты выпуска.

14.2 Предприятие гарантирует устранение неисправностей, выявленных потребителем во время гарантийного срока эксплуатации, в течение месяца с момента получения сообщения.

14.3 Предприятие-изготовитель гарантирует соответствие огнетушителя ТУ РБ 300376711.017-2003, СТБ 11.13.04-2009 и ГОСТ Р 51057-2001 при соблюдении потребителем правил эксплуатации, транспортирования и хранения.

14.4 Предприятие-изготовитель не несет ответственности в следующих случаях:

- несоблюдения владельцем правил эксплуатации;
- отсутствия заводской пломбы;
- наличия механических повреждений;
- повреждения защитно-декоративных покрытий.

14.5 Наступление срока перезарядки огнетушителя не является гарантийным случаем.

15 УТИЛИЗАЦИЯ

15.1 По окончании срока службы огнетушители подлежат утилизации.

15.2 Утилизация огнетушителей производится предприятиями, прошедшими специальную аттестацию и имеющими соответствующую лицензию на проведение таких работ (пункты по техническому обслуживанию огнетушителей).