

Подставка под огнетушители

П-10, П-15, П-20

ПАСПОРТ

1. ОБЩИЕ СВЕДЕНИЯ

- 1.1. Подставка типа П-10, П-15, П-20 служит для напольного размещения переносных огнетушителей в общественных зданиях и на производственных объектах.
- 1.2. Подставка может быть двух типов: заводской сборки и **С-бр** - в разобранном состоянии

2. ОСНОВНЫЕ ТЕХНИЧЕСКИЕ ХАРАКТЕРИСТИКИ

Характеристика	Тип подставки		
	П-10	П-15	П-20
Габаритные размеры в собранном состоянии, мм (Д×Ш×В), не более	170x170x400	195x195x400	205x205x400
Габаритные размеры в упакованном виде, мм (Д×Ш×В), не более	400x170x20	400x195x25	400x205x30
Масса, кг., не более	1,3	1,9	2,3

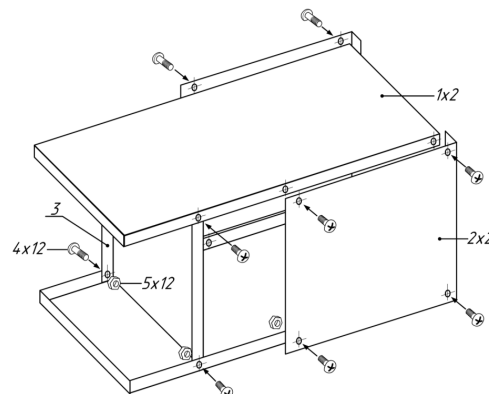


Рис. 1 Подставка под огнетушитель сборно-разборная

3. КОМПЛЕКТНОСТЬ

Стенка боковая, длинная -2шт; Стенка боковая, короткая -2шт; Дно -1шт; Винт М4х6 -12шт; Гайка М4 -12шт; Паспорт на партию (допускается делать копии на каждую единицу изделия)

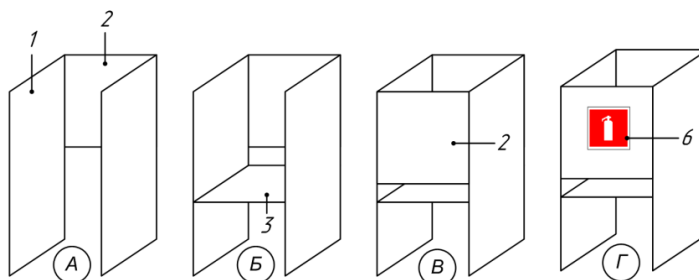
4. СБОРКА ПОДСТАВКИ

4.1. Перед сборкой подставки подготовьте рабочее место, уберите мешающие предметы.

Подготовьте необходимый ручной инструмент. Вам понадобятся: ключ рожковый на 5 мм или пассатижи и «крестовая» отвертка с наконечником типа PZ2.

4.2. Сборку подставки следует начинать (шаг А) с соединения двух длинных боковых стенок (поз.1) и одной короткой боковой стенки (поз.2), используя комплектные винты и гайки (поз. 4,5). Далее (шаг Б) установите дно подставки (поз.3). Последней (шаг В) крепиться оставшаяся короткая боковая стенка (поз.2)

Проверьте правильность монтажа. Окончательно затяните винты и гайки. Наклейте знак «Огнетушитель» из комплекта поставки (шаг Г).



4.3. Установите собранную подставку на ровную горизонтальную поверхность. Разместите в подставке огнетушитель.

5. ТРАНСПОРТИРОВКА И ХРАНЕНИЕ

Подставку в упаковке можно транспортировать любым крытым транспортом. Температурный диапазон транспортирования и хранения изделия в заводской упаковке от минус 40 до плюс 50 °С.

6. СВИДЕТЕЛЬСТВО О ПРИЕМКЕ

Подставка типа П-10, П-15, П-20 соответствует требованиям нормативных документов, отмечена штампом ОТК и признана годной к эксплуатации.

Дата _____ Тип _____ Партия _____ шт. ШТАМП ОТК

7. ГАРАНТИИ ИЗГОТОВИТЕЛЯ

Гарантийный срок хранения продукции – 24 месяца с момента изготовления. Гарантийный срок эксплуатации в пределах гарантийного срока хранения – 12 месяцев со дня ввода в эксплуатацию.